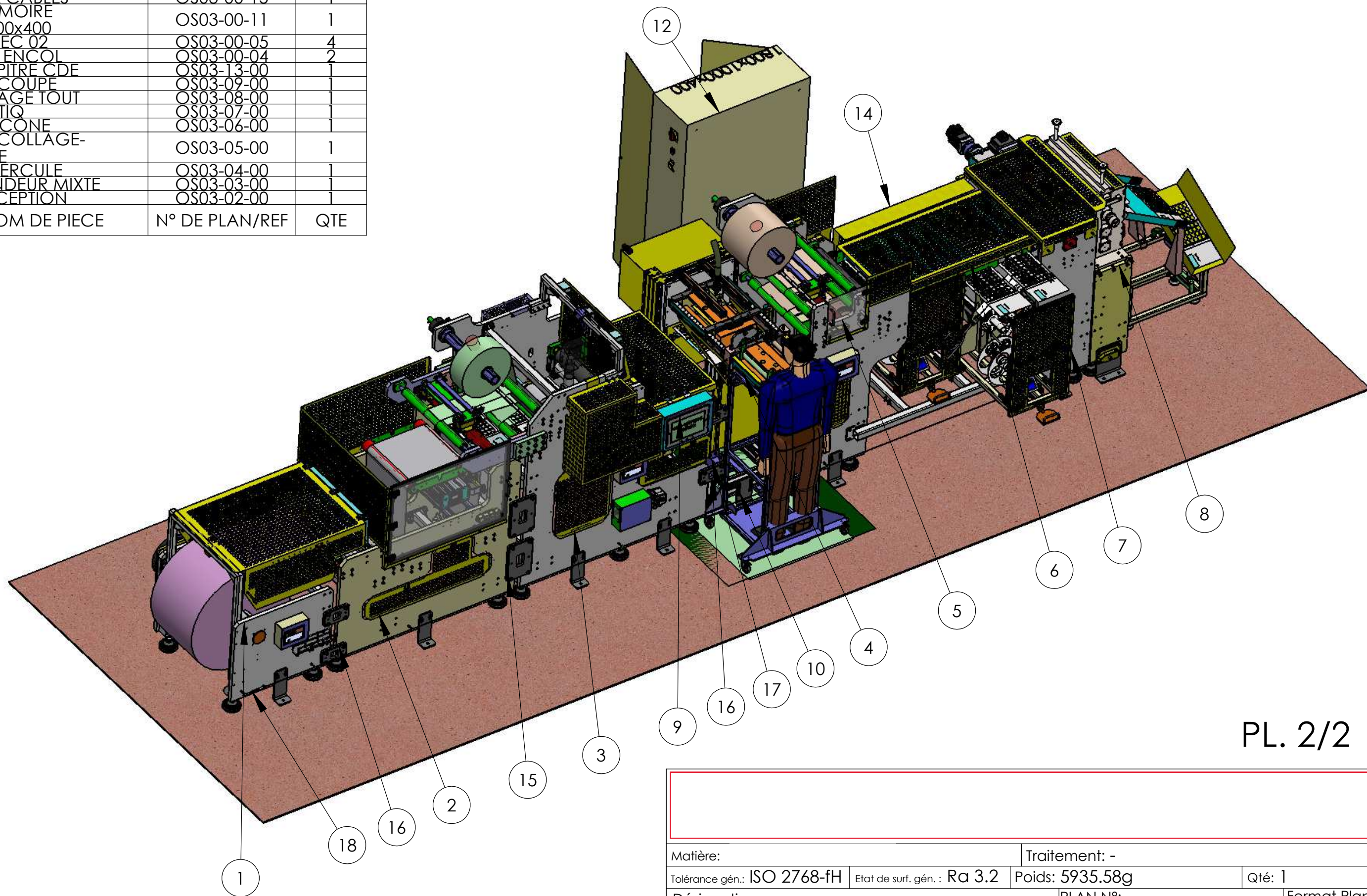


PL. 1/2

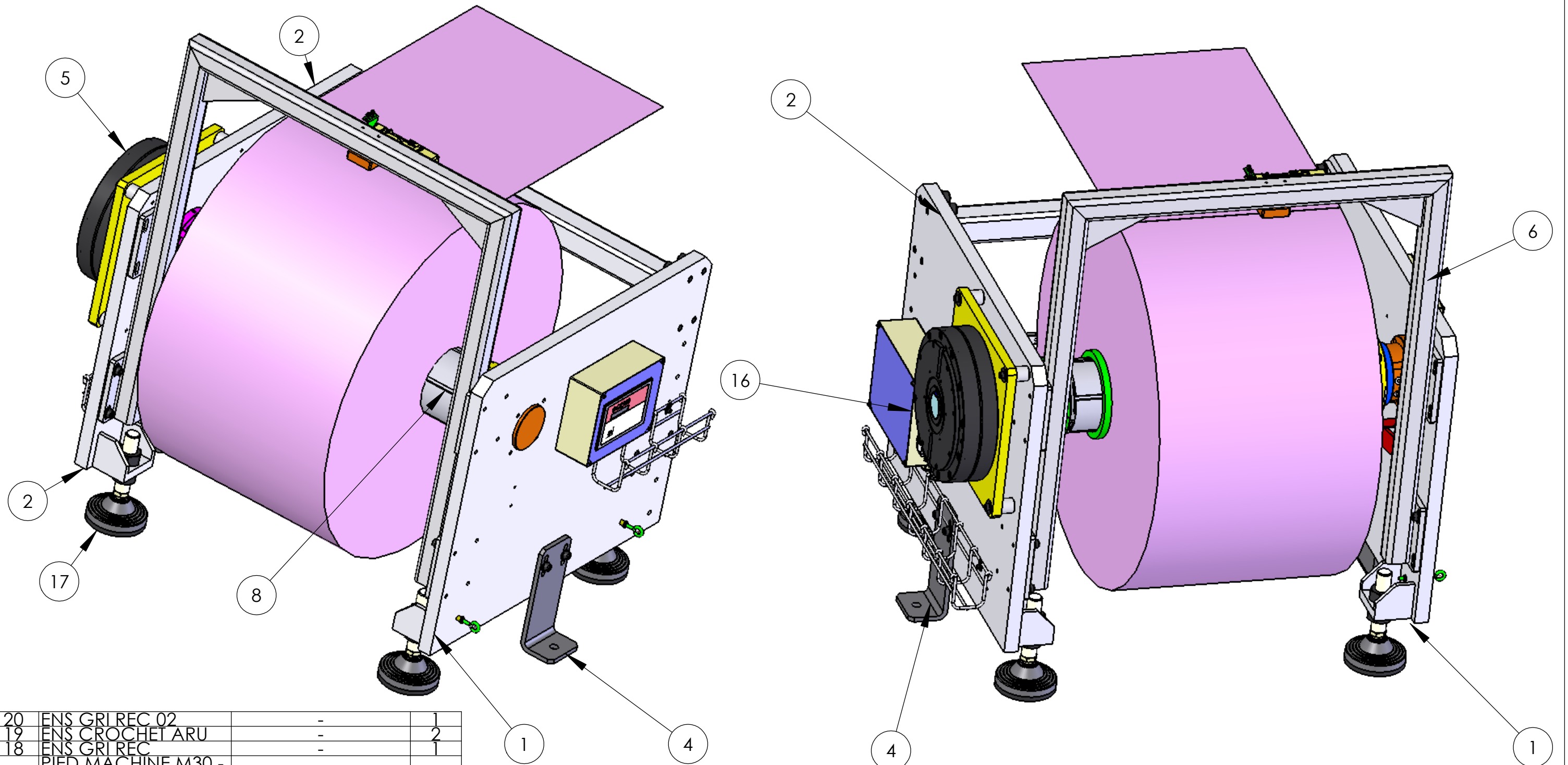
Matière:		Traitement: -	
Tolérance gén.: ISO 2768-fH	Etat de surf. gén.: Ra 3.2	Poids: 5935.58g	Qté: 1
Désignation: #MACHINE PILULIER		PLAN N°: OS03-00-00	Format Plan A3
Dessiné par:	Le: 02/03/2016	Vérifié par: -	Echelle: 1:100

18	ENS CROCHET ARU 02	-	1
17	ENS ENTRET EC 01	-	2
16	ENS ECLISSE 01	-	12
15	ENS ECLISSE 02	-	4
14	ENS PROT ETIQ AR	OS03-00-18	1
13	CACHE CABLES	OS03-00-15	1
12	ENS ARMOIRE 1000x800x400	OS03-00-11	1
11	ENTRET EC 02	OS03-00-05	4
10	FIX SOL ENCOL	OS03-00-04	2
9	ENS PUPITRE CDE	OS03-13-00	1
8	ENS DECOUPE	OS03-09-00	1
7	ENS TIRAGE TOUT	OS03-08-00	1
6	ENS 2 ETIQ	OS03-07-00	1
5	ENS SILICONE	OS03-06-00	1
4	ENS ENCOLLAGE- ASSIEME	OS03-05-00	1
3	ENS OPERCULE	OS03-04-00	1
2	ENS TENDEUR MIXTE	OS03-03-00	1
1	ENS RECEPTION	OS03-02-00	1
REP	NOM DE PIECE	N° DE PLAN/REF	QTE



PL. 2/2

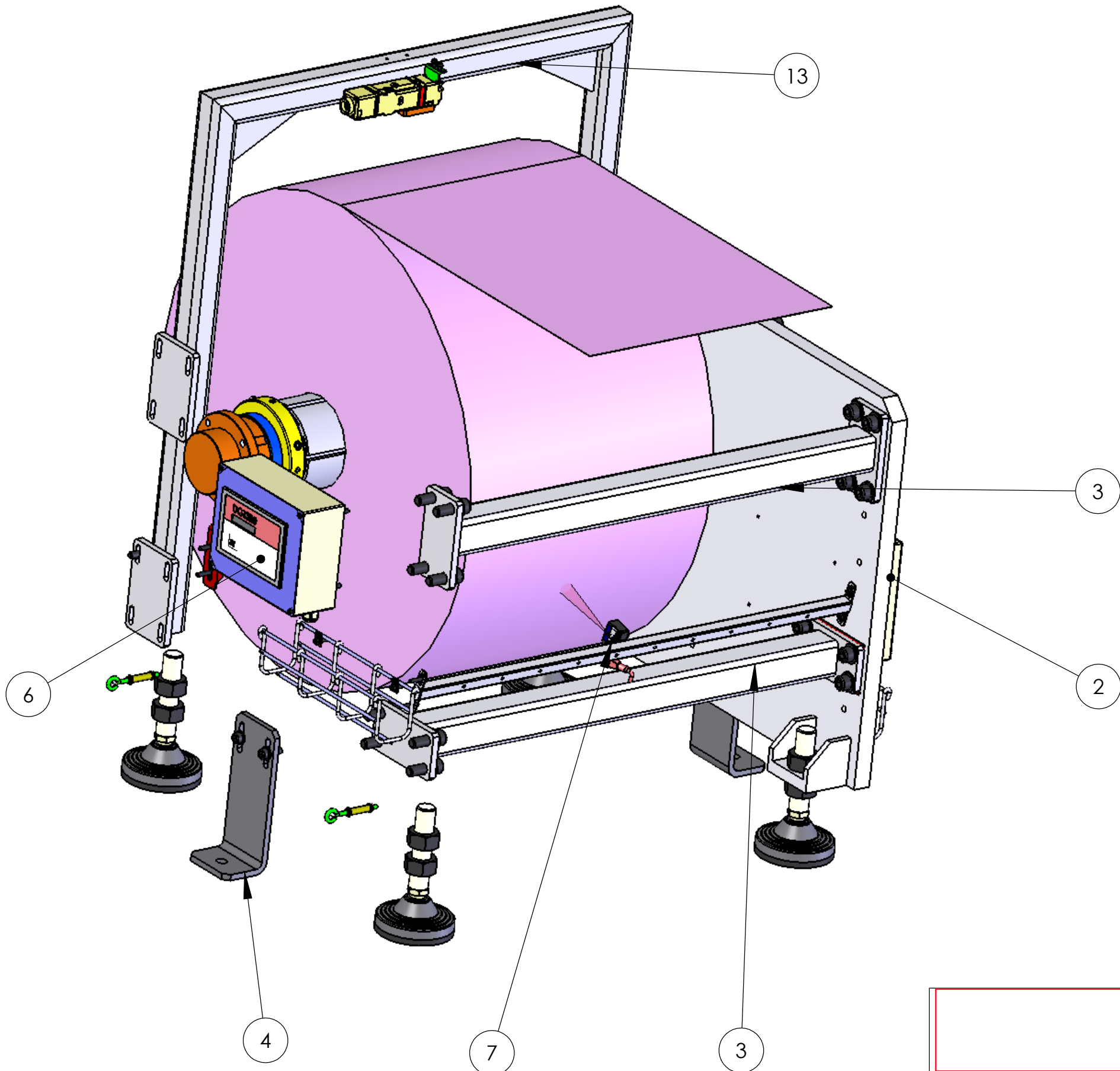
Matière: -		Traitement: -	
Tolérance gén.: ISO 2768-fH	Etat de surf. gén.: Ra 3.2	Poids: 5935.58g	Qté: 1
Désignation: #MACHINE PILULIER		PLAN N°: OS03-00-00	Format Plan A3
Dessiné par: -	Le: 02/03/2016	Vérifié par: -	Echelle: 1:100



20	ENS GRI REC 02	-	1
19	ENS CROCHET ARU	-	2
18	ENS GRI REC	-	1
17	PIED MACHINE M30 - REF. 35-561-125-M30-136	MICHAUD-CHAILLY (EMILE MAURIN)	4
16	ENS BT CON 16 PTS	OS03-29-00	1
15	ENS SUP D4SL	OS03-02-09	1
14	ENS CAPTEUR ATELIER	-	2
13	ENS PORTIQUE REC	OS03-02-11	1
12	CALE NON-PARALLELISME	OS03-00-14	2
8	ENS ROUL GONF EE	OS03-16-00	1
7	ENS CAPTEUR NR7 MEROBEL	-	1
6	ENS DGT300	OS03-15-00	1
5	ENS FAT 3500	OS03-14-00	1
4	FIX SOL	OS03-02-06	2
3	ENS ENRET	OS03-02-02	2
2	JOUE REC 02	OS03-02-12	1
1	JOUE REC 01	OS03-02-01	1
REP	NOM DE PIECE	N° DE PLAN/REF	Défa ut/Q TE

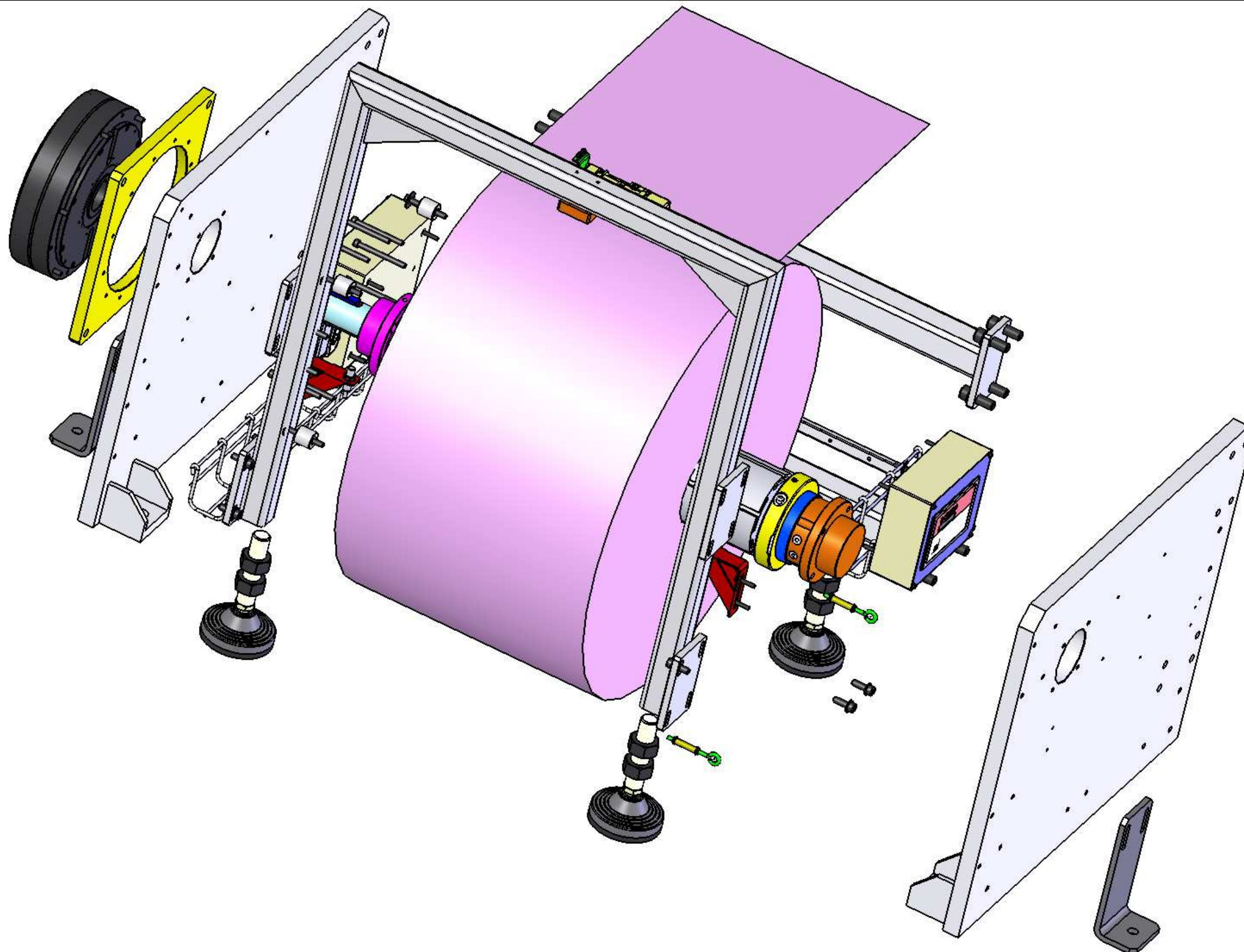
PL. 1/4

Matière:		Traitement: -	
Tolérance gén.: ISO 2768-fH	Etat de surf. gén.: Ra 3.2	Poids: 418.75g	Qté: 1
Désignation:		PLAN N°:	Format Plan
ENS RECEPTION		OS03-02-00	A3
Dessiné par:		Le: 01/03/2016	Vérfié par: -
			Echelle: 1:20



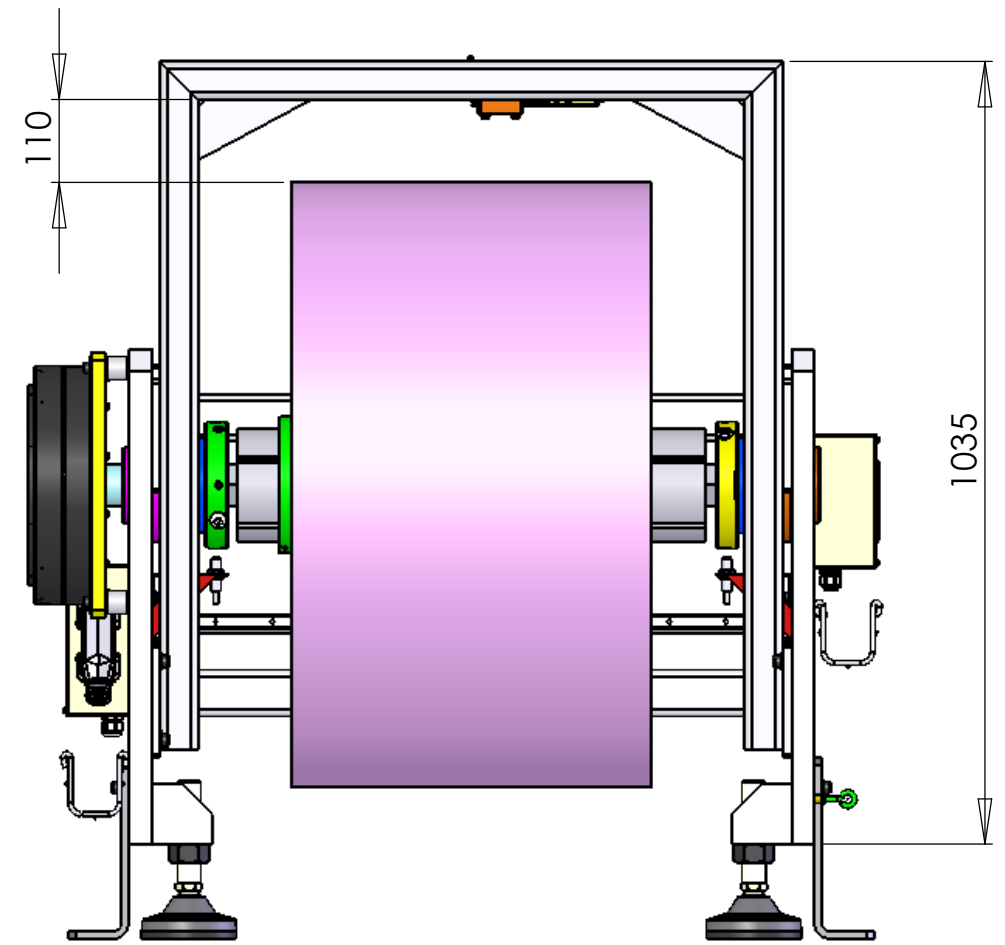
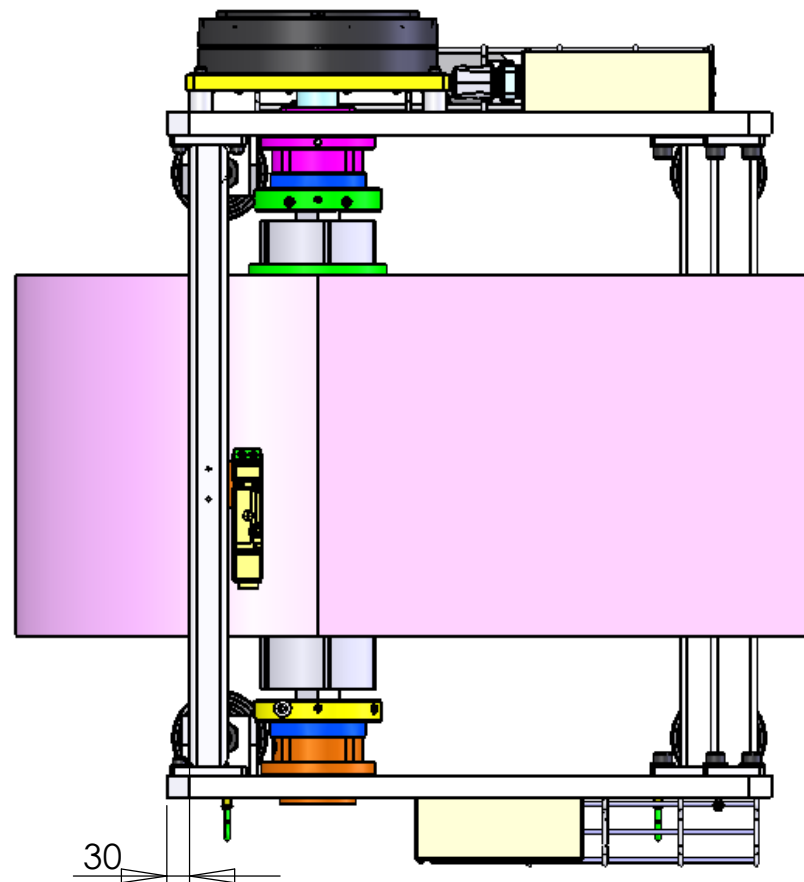
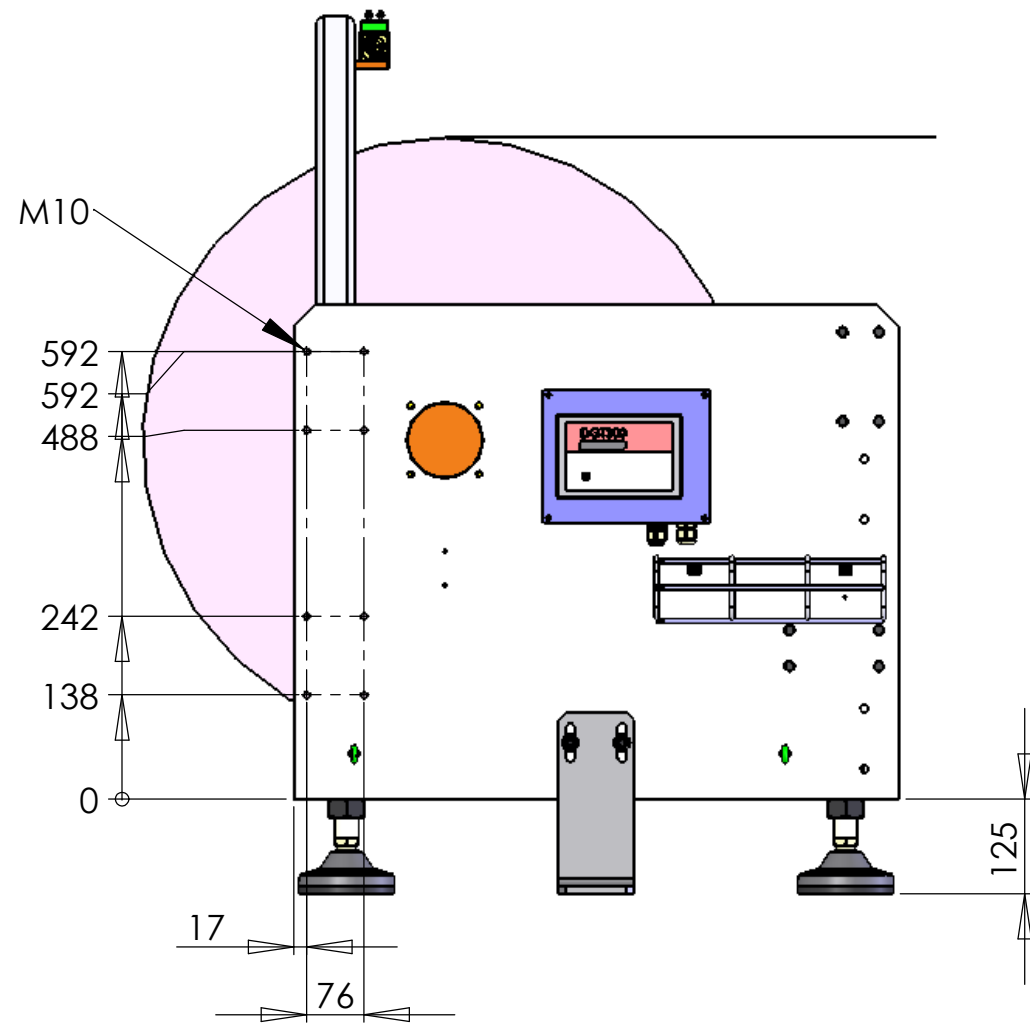
PL. 2/4

Matière:		Traitement: -	
Tolérance gén.: ISO 2768-fH	Etat de surf. gén.: Ra 3.2	Poids: 418.75g	Qté: 1
Désignation:		PLAN N°:	Format Plan
ENS RECEPTION		OS03-02-00	A3
Dessiné par:		Le: 01/03/2016	Vérfié par: -
			Echelle: 1:20



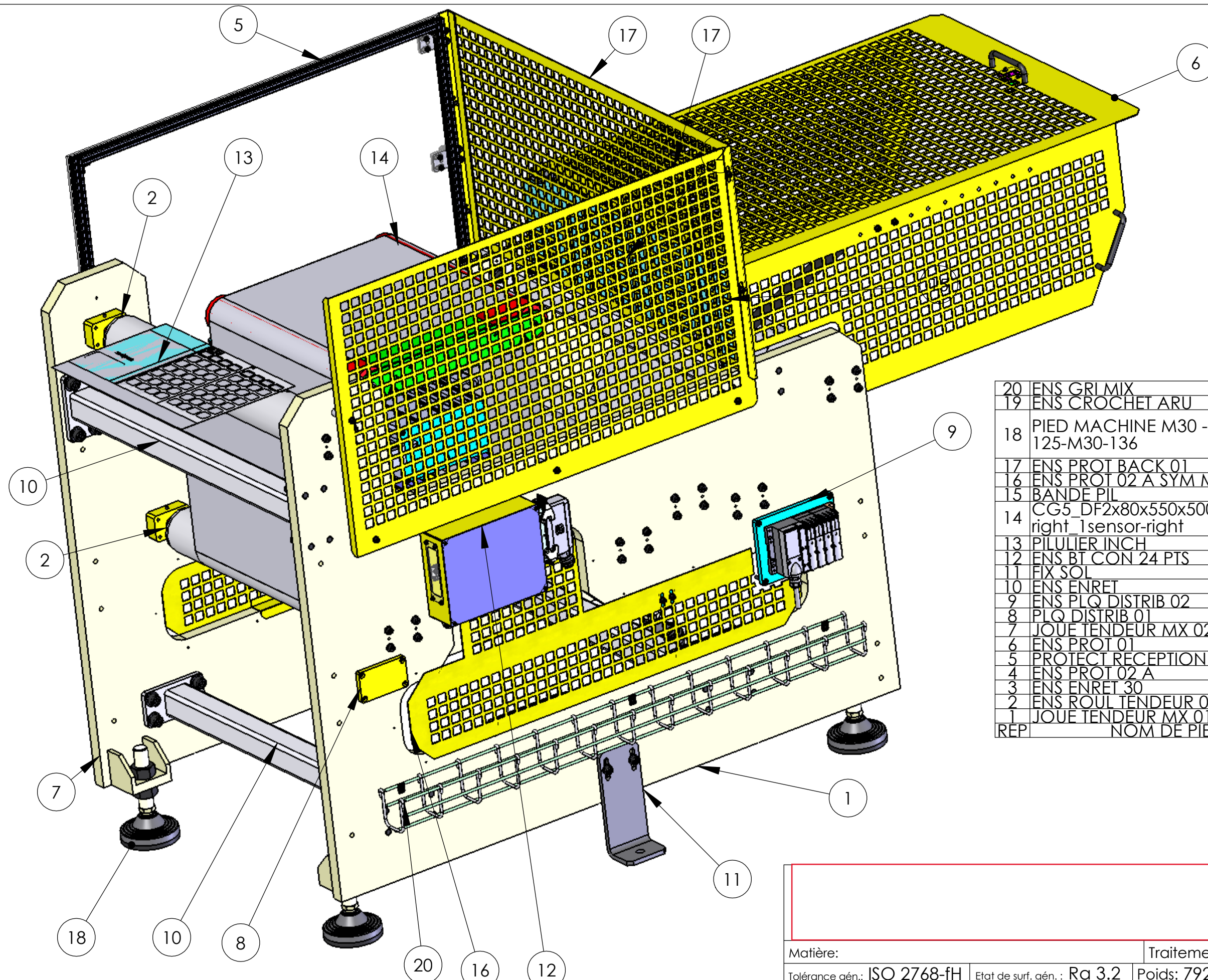
PL. 3/4

Matière:		Traitement: -	
Tolérance gén.: ISO 2768-fH	Etat de surf. gén.: Ra 3.2	Poids: 418.75g	Qté: 1
Désignation:		PLAN N°:	Format Plan
ENS RECEPTION		OS03-02-00	A3
Dessiné par:	Le: 01/03/2016	Vérfié par: -	Echelle: 1:20



PL. 4/4

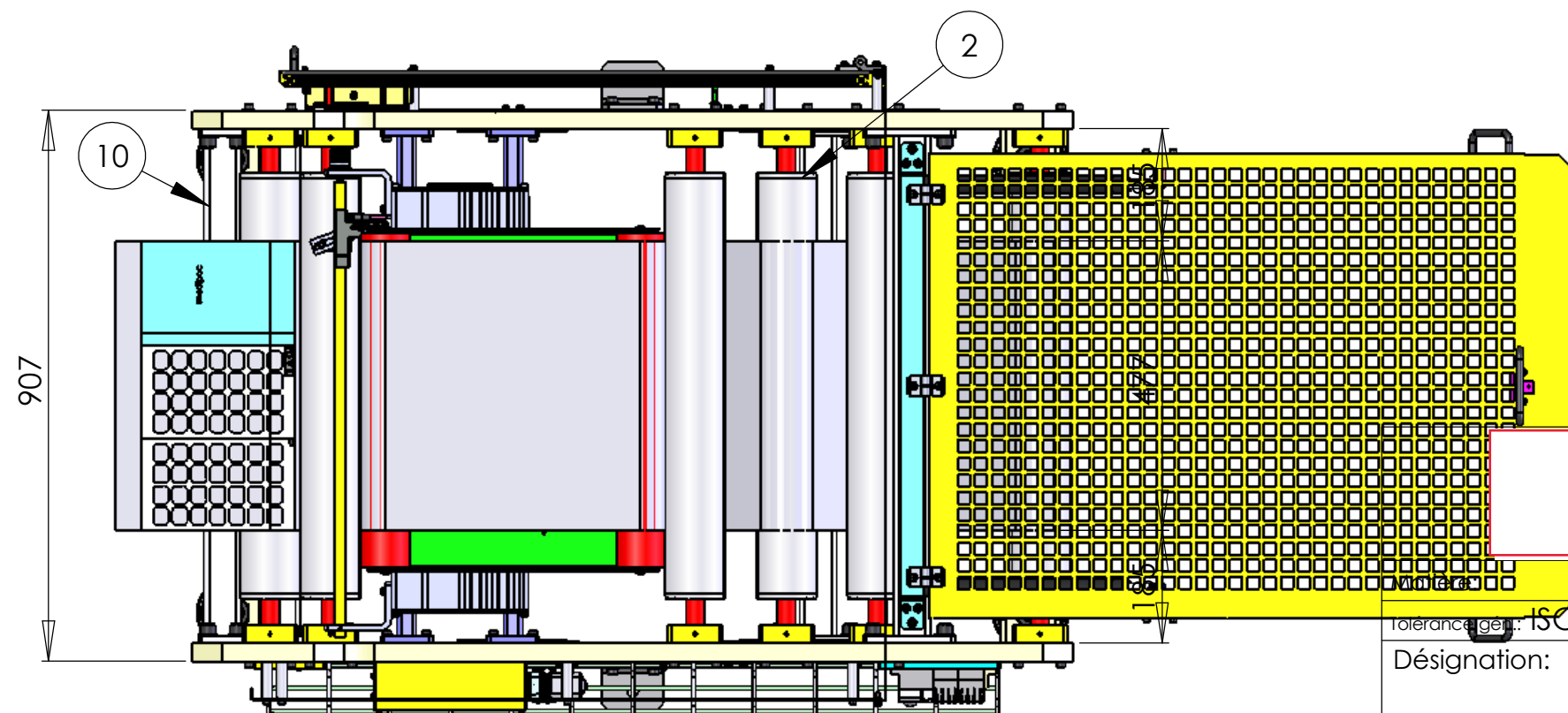
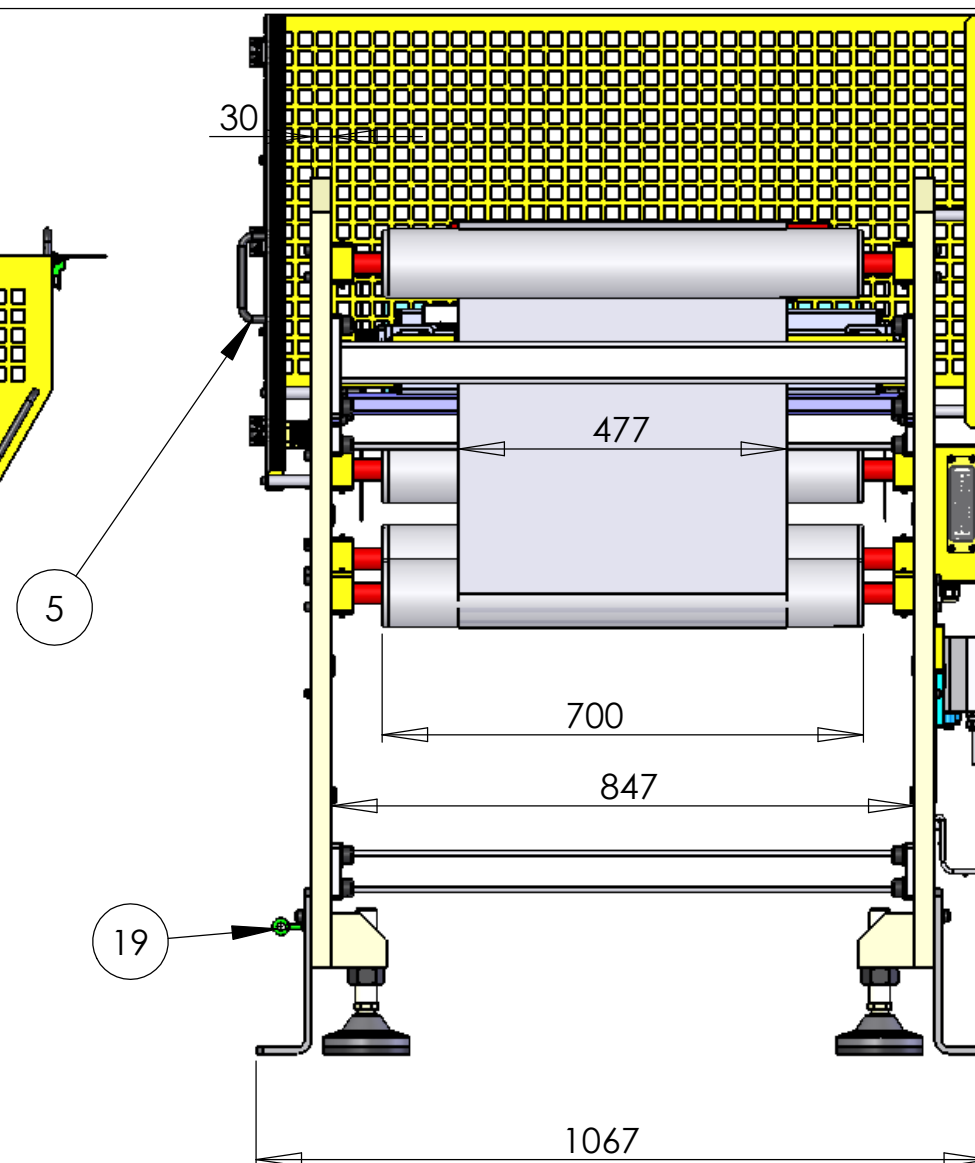
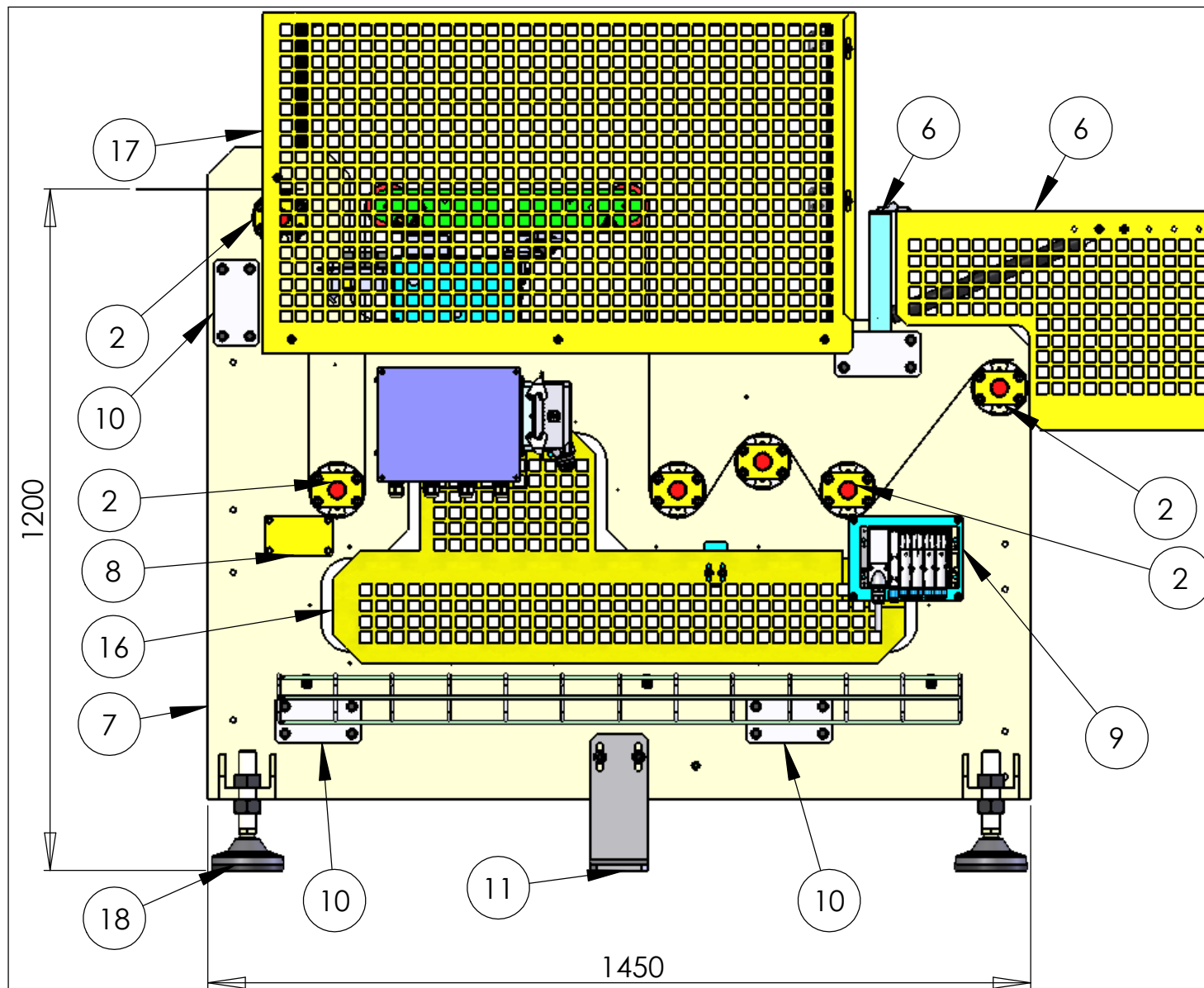
Matière:		Traitement: -	
Tolérance gén.: ISO 2768-fH	Etat de surf. gén. : Ra 3.2	Poids: 418.75g	Qté: 1
Désignation:		PLAN N°:	Format Plan
ENS RECEPTION		OS03-02-00	A3
Dessiné par:		Le: 01/03/2016	Vérfié par: -
			Echelle: 1:20



20	ENS GRI MIX	-	1
19	ENS CROCHET ARU	-	1
18	PIED MACHINE M30 - REF. 35-561-125-M30-136	MICHAUD-CHAILLY (EMILE MAURIN)	4
17	ENS PROT BACK 01	-	1
16	ENS PROT 02 A SYM M2	-	1
15	BANDE PIL	-	1
14	CG5_DF2x80x550x500_right_FJ21-right_1sensor-right	BST	1
13	PILULIER INCH	OS03	1
12	ENS BT CON 24 PTS	OS03-29-00	1
11	FIX SOL	OS03-02-06	2
10	ENS ENRET	OS03-02-02	4
9	ENS PLQ DISTRIB 02	OS03-03-24	1
8	PLQ DISTRIB 01	OS03-03-23	1
7	JOUE TENDEUR MX 02	OS03-03-21	1
6	ENS PROT 01	OS03-03-19	1
5	PROTECT RECEPTION	OS03-03-13	1
4	ENS PROT 02 A	OS03-03-04	1
3	ENS ENRET 30	OS03-03-03	2
2	ENS ROUL TENDEUR 02	OS03-03-02	6
1	JOUE TENDEUR MX 01	OS03-03-01	1
REP	NOM DE PIECE	N° DE PLAN/REF	QTE

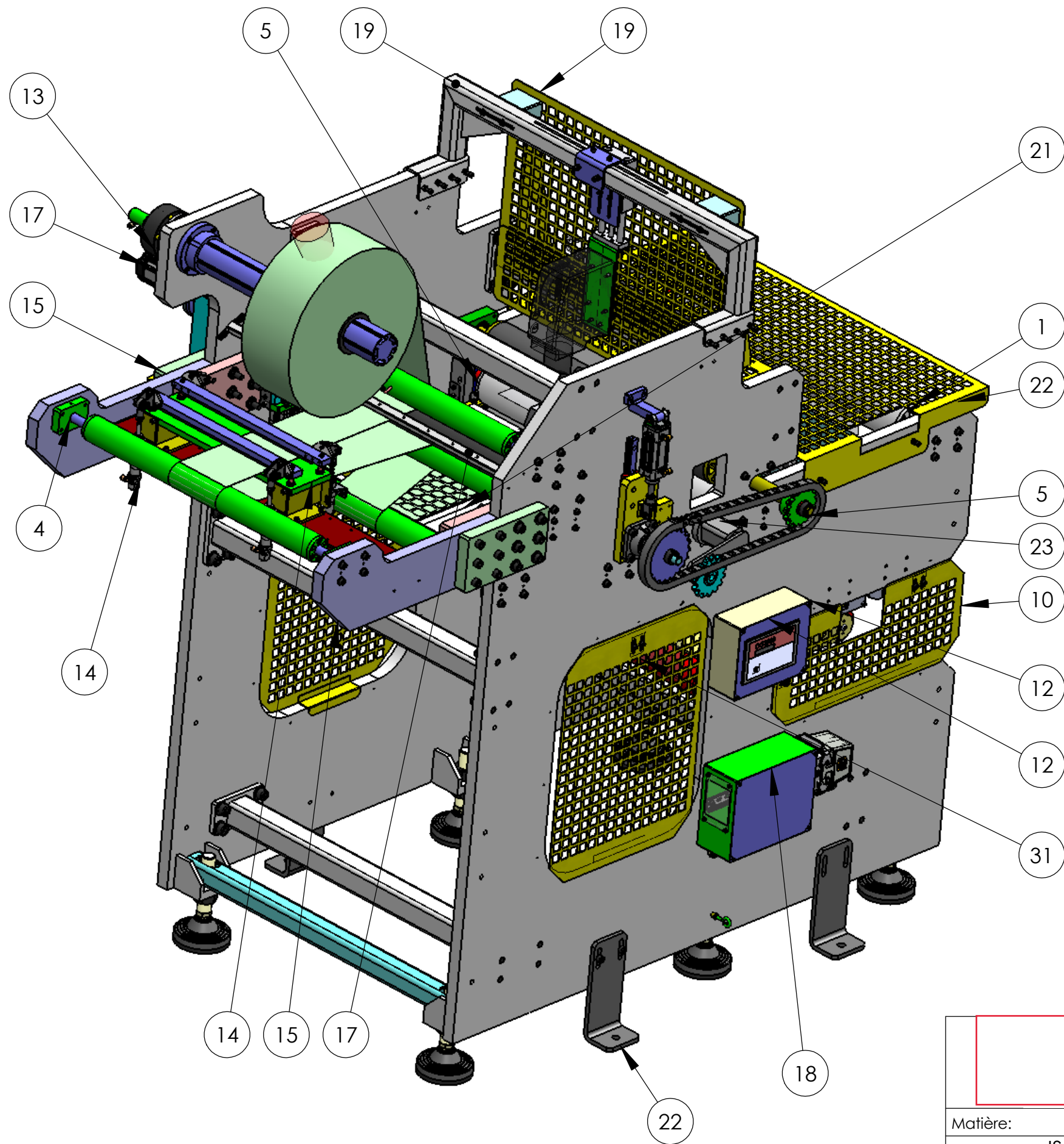
PL. 1/2

Matière:		Traitement: -	
Tolérance gén.: ISO 2768-fH	Etat de surf. gén.: Ra 3.2	Poids: 792.12g	Qté: 1
Désignation: ENS TENDEUR MIXTE		PLAN N°: OS03-03-00	Format Plan A3
Dessiné par:		Le: 01/03/2016	Vérifié par: -
		Echelle: 1:20	



PL. 2/2

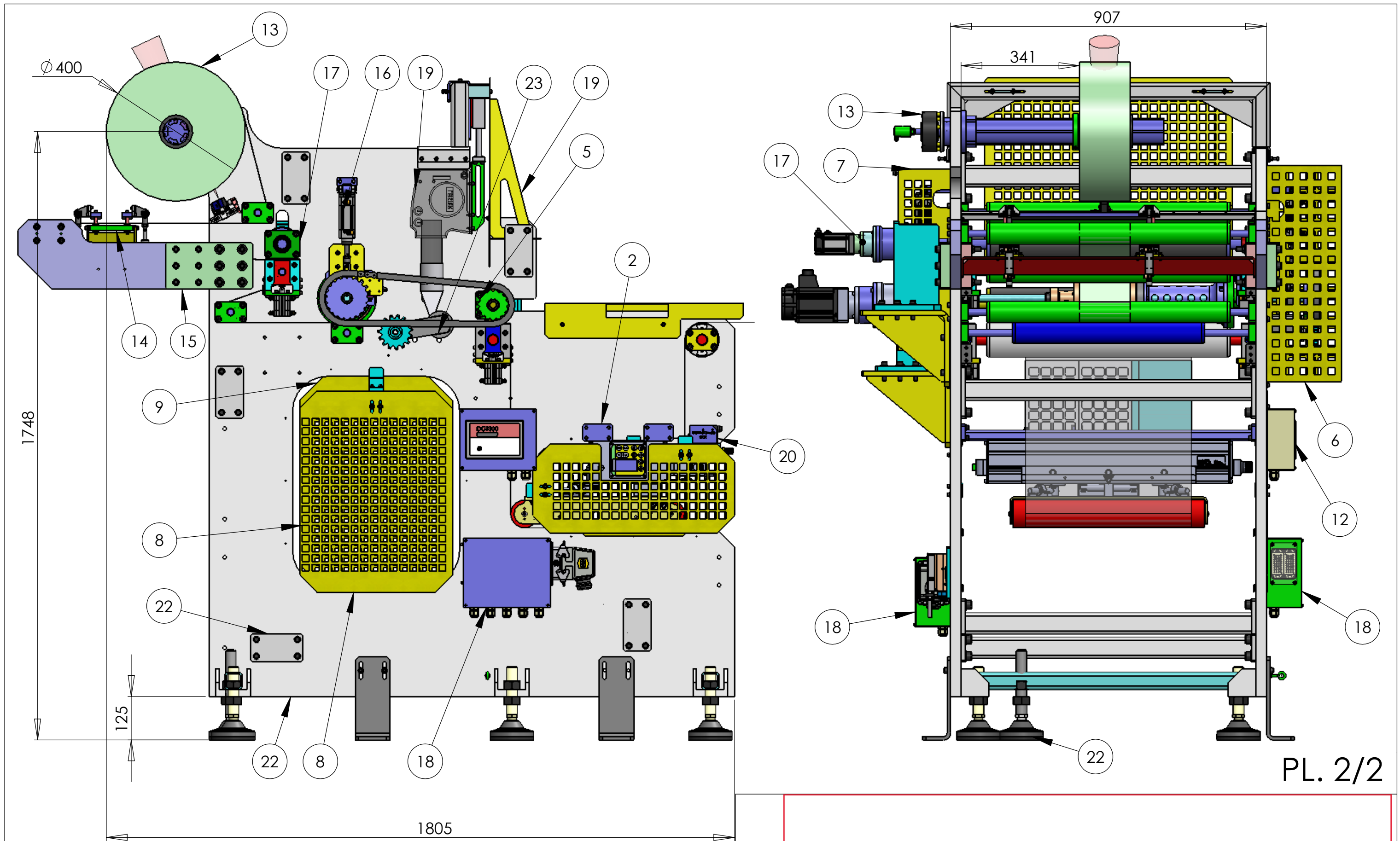
Tolérance gén.: ISO 2768-fH	Etat de surf. gén.: Ra 3.2	Traitement: -	Poids: 792.12g	Qté: 1
Désignation: ENS TENDEUR MIXTE		PLAN N°: OS03-03-00		Format Plan: A3
Dessiné par:		Le: 01/03/2016		Vérifié par: -
				Echelle: 1:20



25	RAIL TKVD20-B-xxx		2
24	ENS CAPTEUR NR7 MEROBEL	-	1
23	TENDEUR - A1-81-12-1	MICHAUD CHAILLY	1
22	JOUES OPERCULE	-	1
21	PILULIER INCH	OS03	2
20	ENS TABLE X	OS03-35-00	1
19	ENS CHAUFFAGE HOTWIND	OS03-34-00	1
18	ENS BT CON 32 PTS	OS03-29-00	2
17	ENS TIRAGE INTERM	OS03-27-00	1
16	ENS R CHAUFFANTS AMOVIBLES	OS03-25-00	1
15	ENS ADD JOUES	OS03-24-00	1
14	ENS BLOC DECOUP	OS03-23-00	1
13	ENS R G OPERCULE	OS03-20-00	1
12	ENS DGT300	OS03-15-00	1
11	ENS PROT 03 E	OS03-04-18	1
10	ENS PROT 03 F	OS03-04-16	1
9	ENS PROT 03 D	OS03-04-14	1
8	ENS PROT 03 A	OS03-04-12	1
7	ENS TOLE PROTECT 02	OS03-04-09	1
6	ENS TOLE PROTECT	OS03-04-07	1
5	ENS TIRAGE OPERCULE	OS03-04-06	1
4	ENS ROUL 60	OS03-04-03	3
3	ENS PLQ DISTRIB 02	OS03-03-24	1
2	ENS ENRET 30	OS03-03-03	2
1	ENS ROUL TENDEUR 02	OS03-03-02	1
REP	NOM DE PIECE	N° DE PLAN/REF	Défaut/ QTE

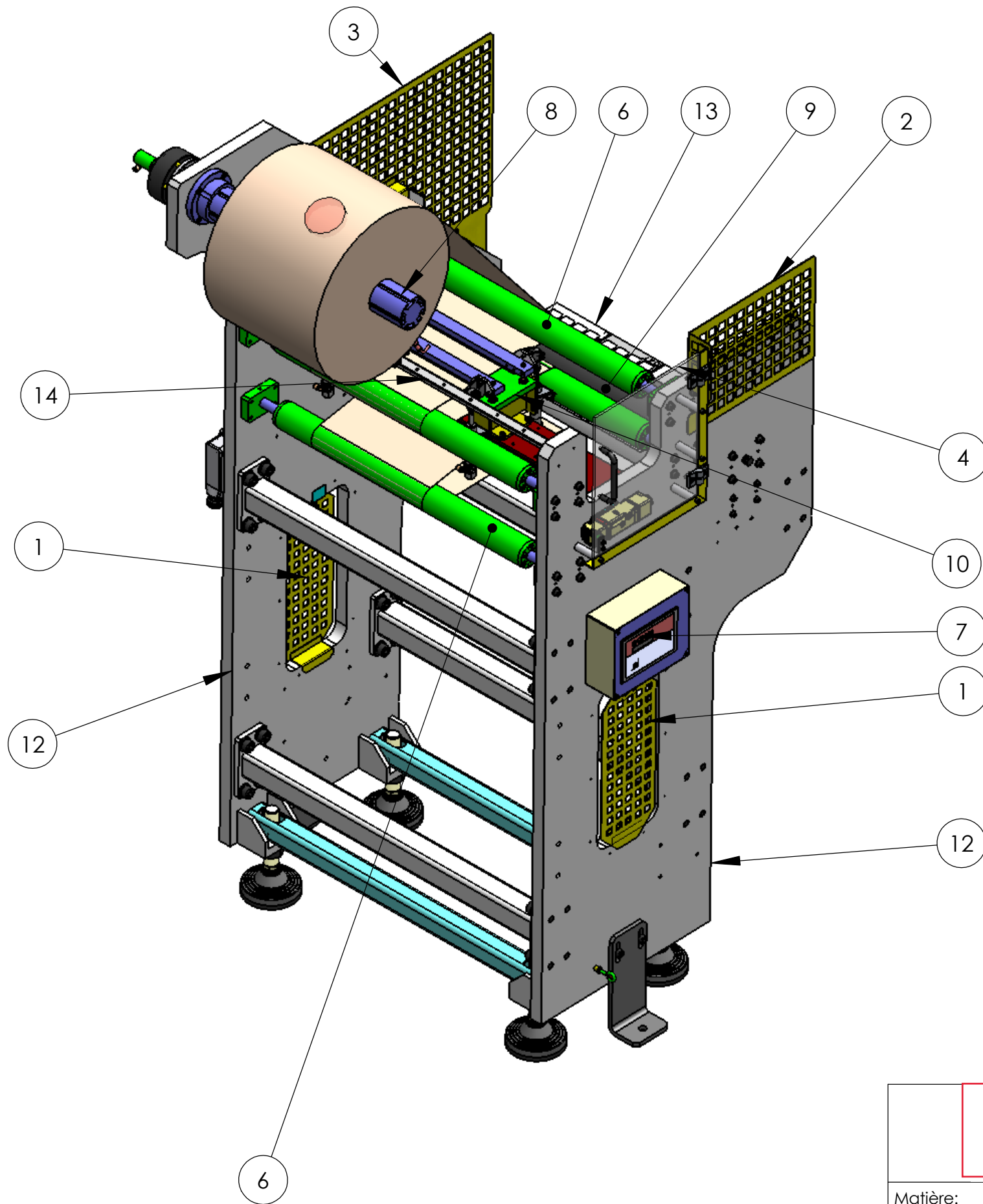
PL. 1/2

Matière:		Traitement: -	
Tolérance gén.: ISO 2768-fH	Etat de surf. gén.: Ra 3.2	Poids: 1342.89g	Qté: 1
Désignation:		PLAN N°:	Format Plan
ENS OPERCULE		OS03-04-00	A3
Dessiné par:	Le: 01/03/2016	Vérifié par: -	Echelle: 1:50

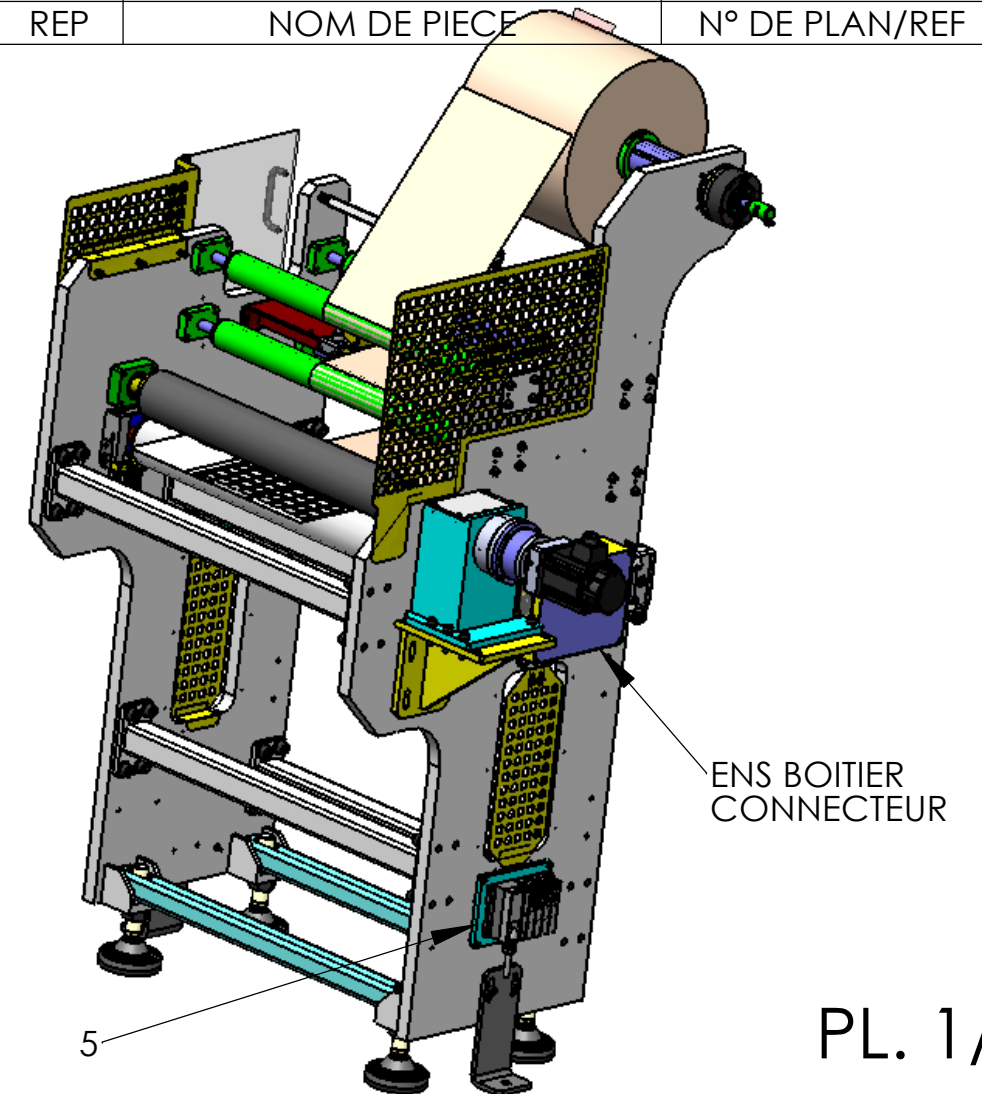


PL. 2/2

Matière:		Traitement: -	
Tolérance gén.: ISO 2768-fH	Etat de surf. gén.: Ra 3.2	Poids: 1342.89g	Qté: 1
Désignation:		PLAN N°:	Format Plan
ENS OPERCULE		OS03-04-00	A3
Dessiné par:		Le: 01/03/2016	Vérifié par: -
		Echelle: 1:50	

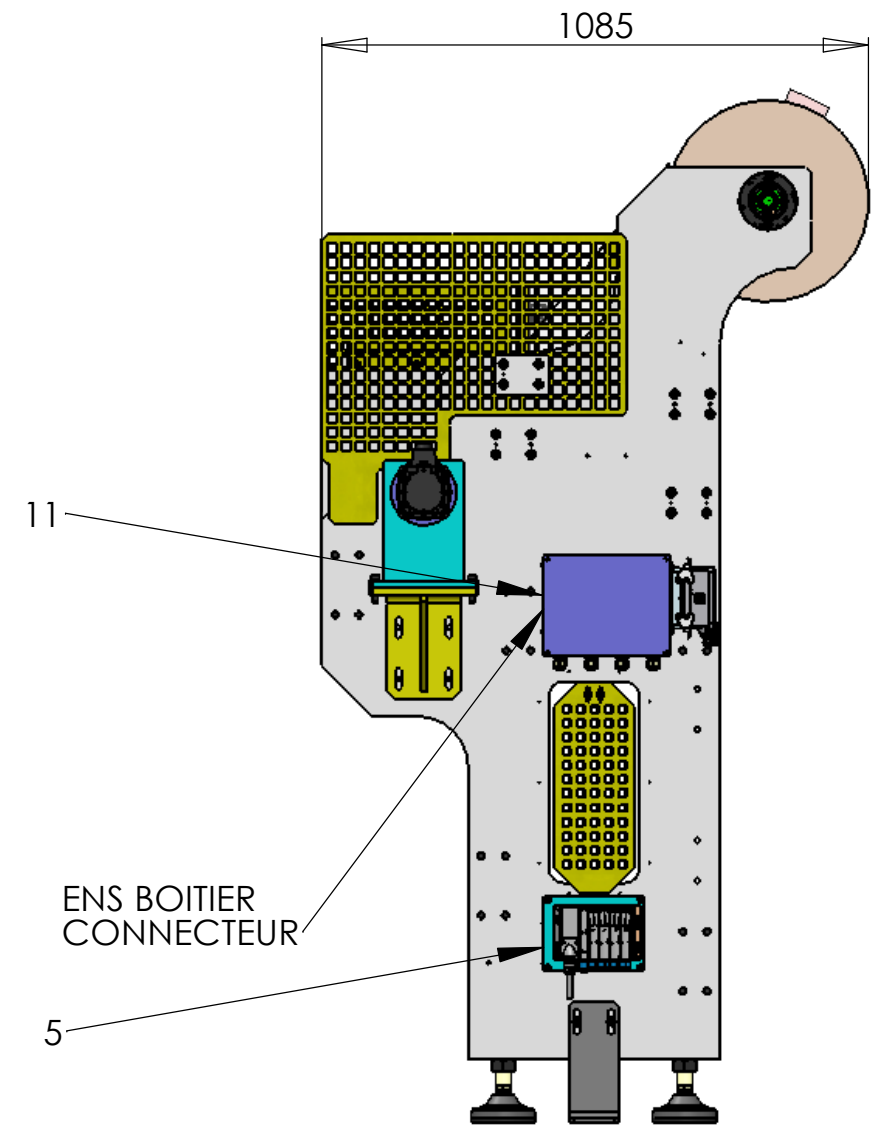
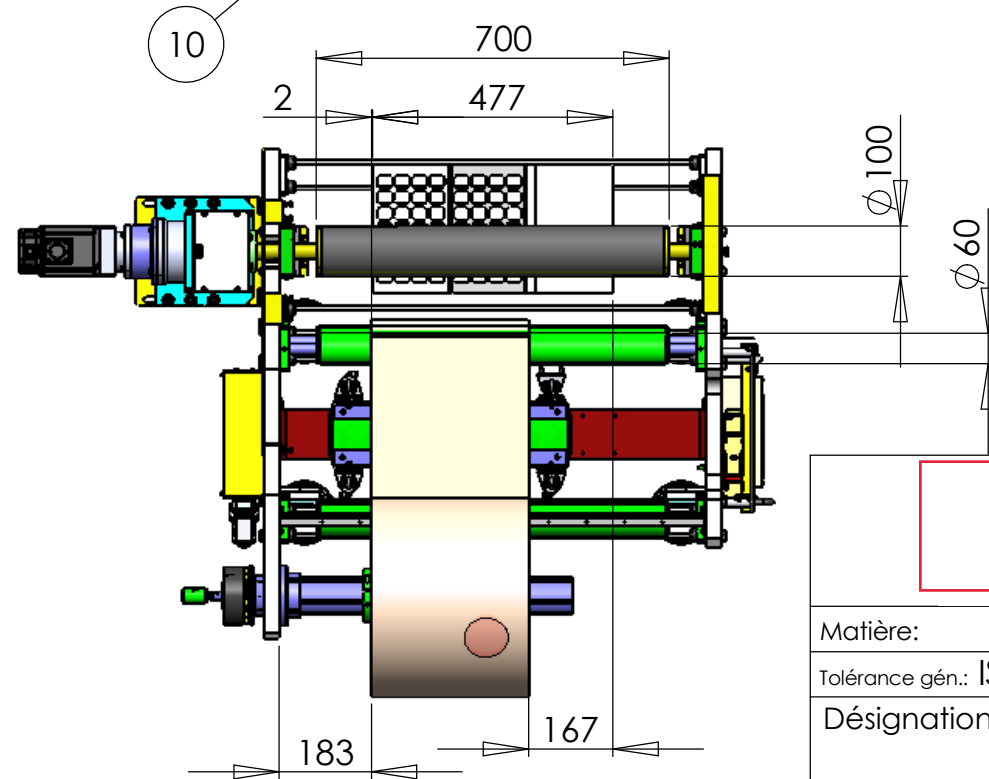
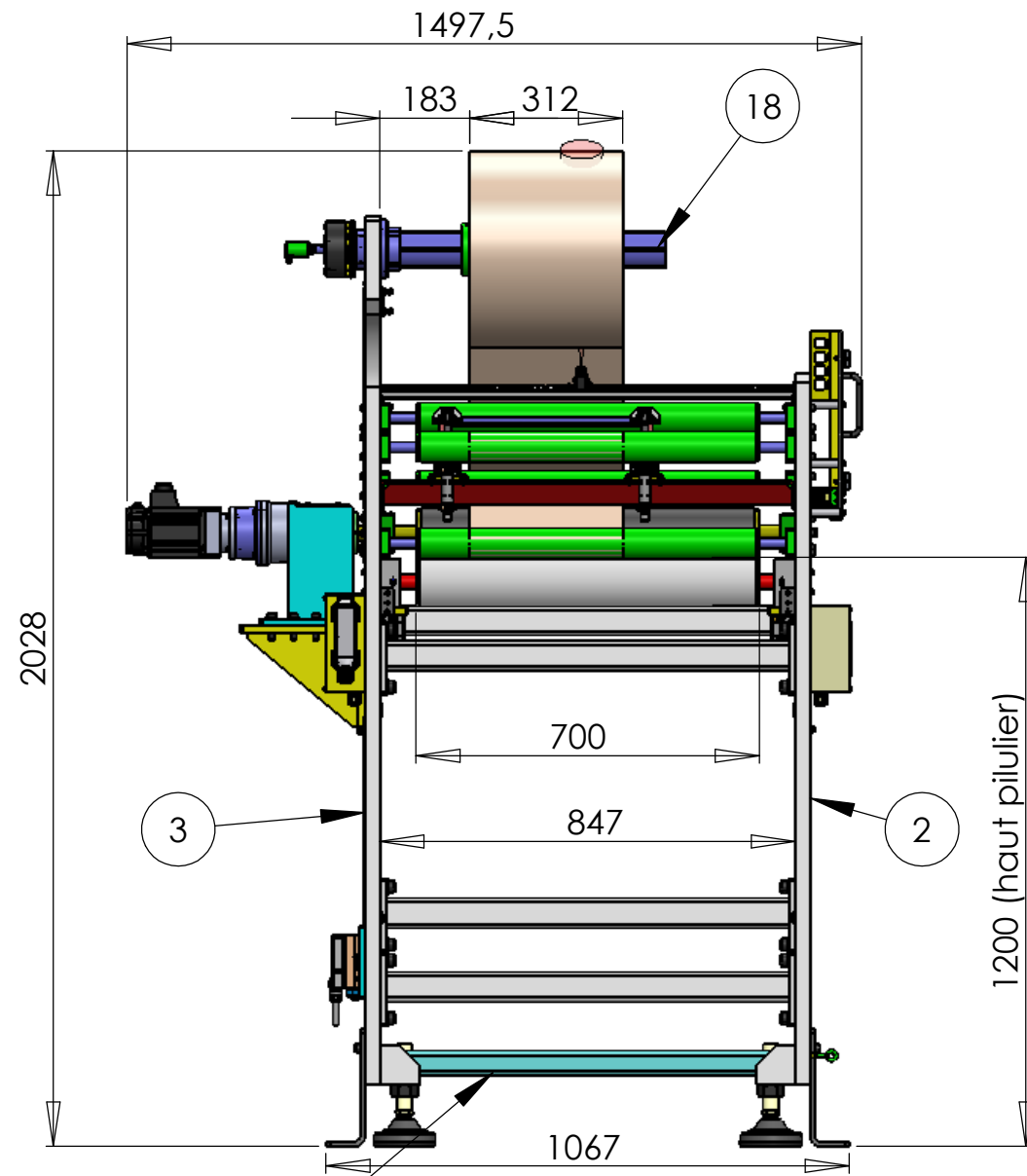
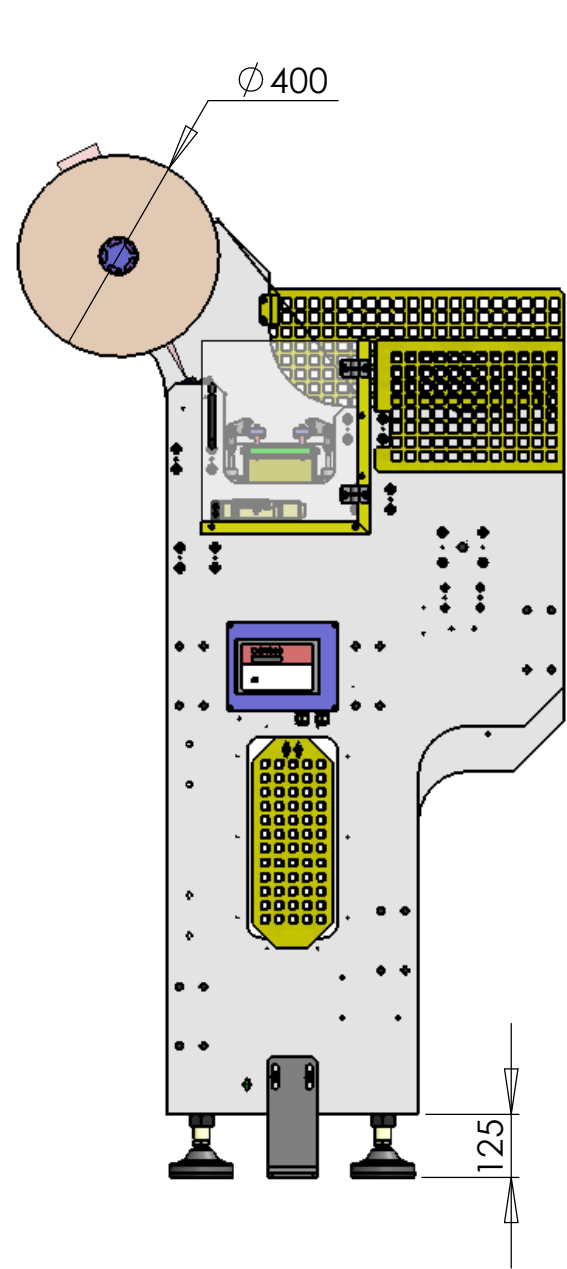


14	ENS CAPTEUR NR7 MEROBEL	-	1
13	PILULIER INCH	OS03	1
12	JOUES PROT	-	1
11	ENS BT CON 24 PTS	OS03-29-00	1
10	ENS BLOC DECOUP	OS03-23-00	1
9	ENS TIRAGE SILICONE	OS03-21-00	1
8	ENS ROUL GONF SILICONE	OS03-19-00	1
7	ENS DGT300	OS03-15-00	1
6	ENS ROUL 60	OS03-04-03	4
5	ENS PLQ DISTRIB 02	OS03-03-24	1
4	PROTECT SILICONE	OS03-06-12	1
3	ENS PROT 04 C	OS03-06-09	1
2	ENS PROT 04 B	OS03-06-07	1
1	ENS PROT 04 A	OS03-06-05	2
REP	NOM DE PIECE	N° DE PLAN/REF	Q



PL. 1/2

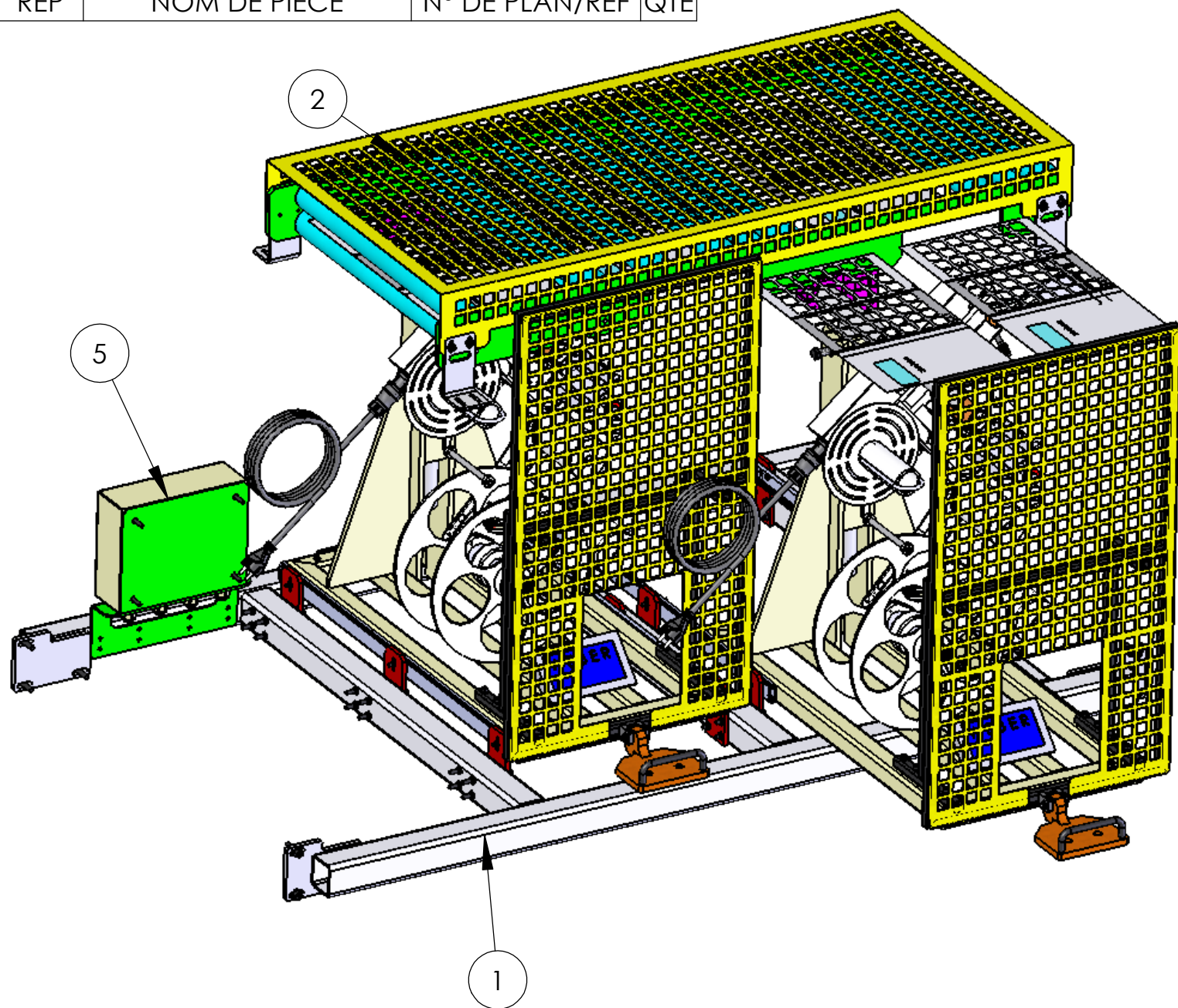
Matière:		Traitement: -	
Tolérance gén.: ISO 2768-fH	Etat de surf. gén.: Ra 3.2	Poids: 658.38g	Qté: 1
Désignation:		PLAN N°:	Format Plan
ENS SILICONE		OS03-06-00	A3
Dessiné par:	Le: 01/03/2016	Vérfié par: -	Echelle: 1:50



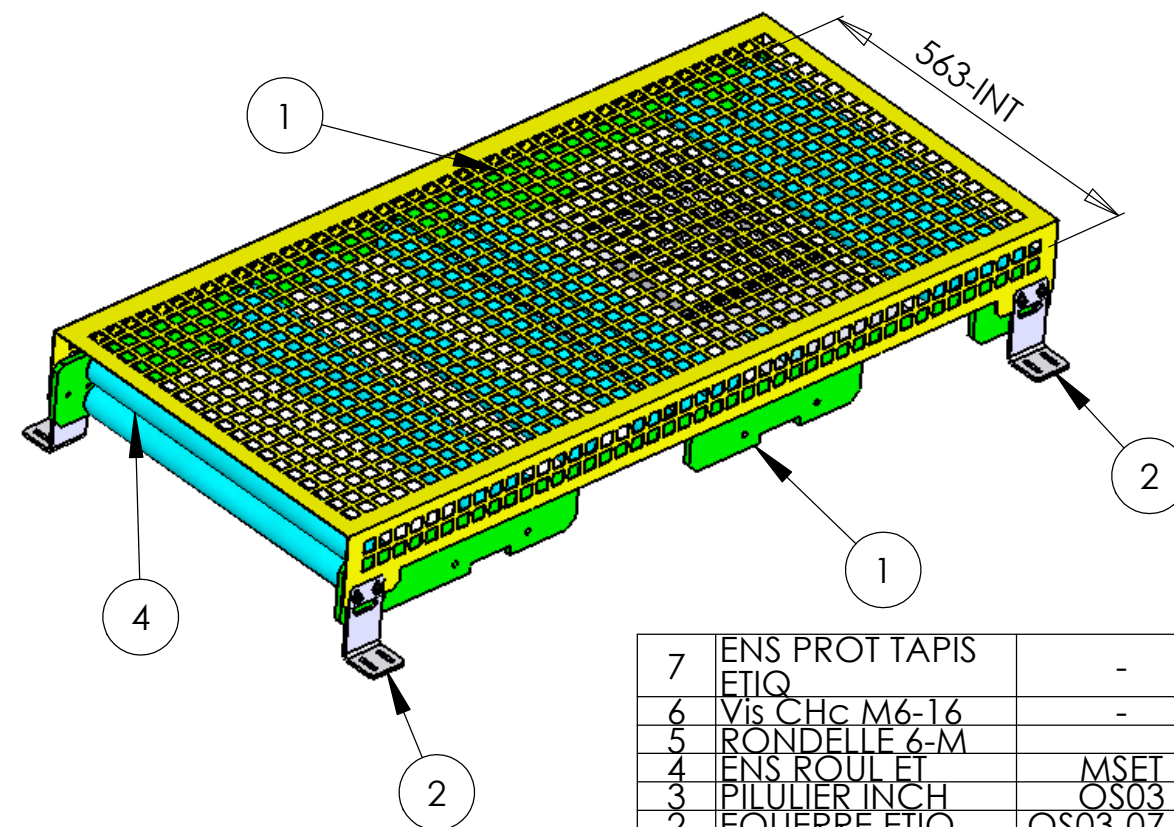
PL. 2/2

Matière:		Traitement: -	
Tolérance gén.: ISO 2768-fH	Etat de surf. gén.: Ra 3.2	Poids: 658.38g	Qté: 1
Désignation:		PLAN N°:	Format Plan
ENS SILICONE		OS03-06-00	A3
Dessiné par:	Le: 01/03/2016	Vérifié par: -	Echelle: 1:50

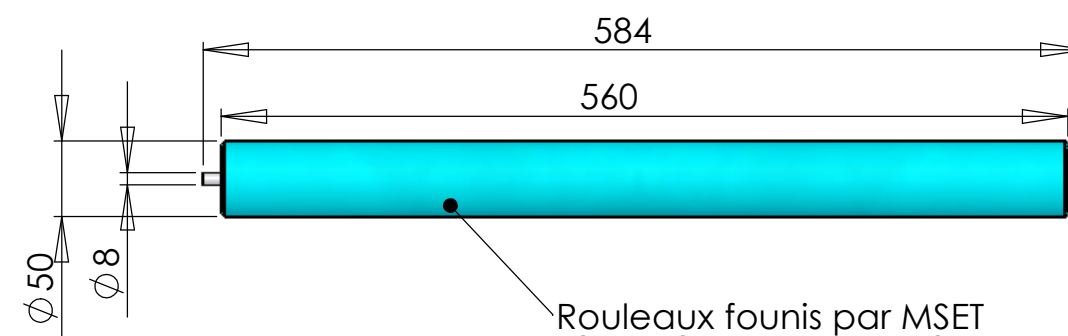
8	VIS CHC M8X20	COMMERCE	2
5	ENS B CONNECT ETIQ	-	1
4	CORPS AIMANT BOSCH - 384.251.616.5	384.251.616.5	4
3	ENS ETIQ	-	2
2	ENS TAPIS ETIQ	OS03-07-20	1
1	ENS SUP ETIQ	OS03-07-01	1
REP	NOM DE PIECE	N° DE PLAN/REF	QTE



SOUS-ENSEMBLE OS03-07-20



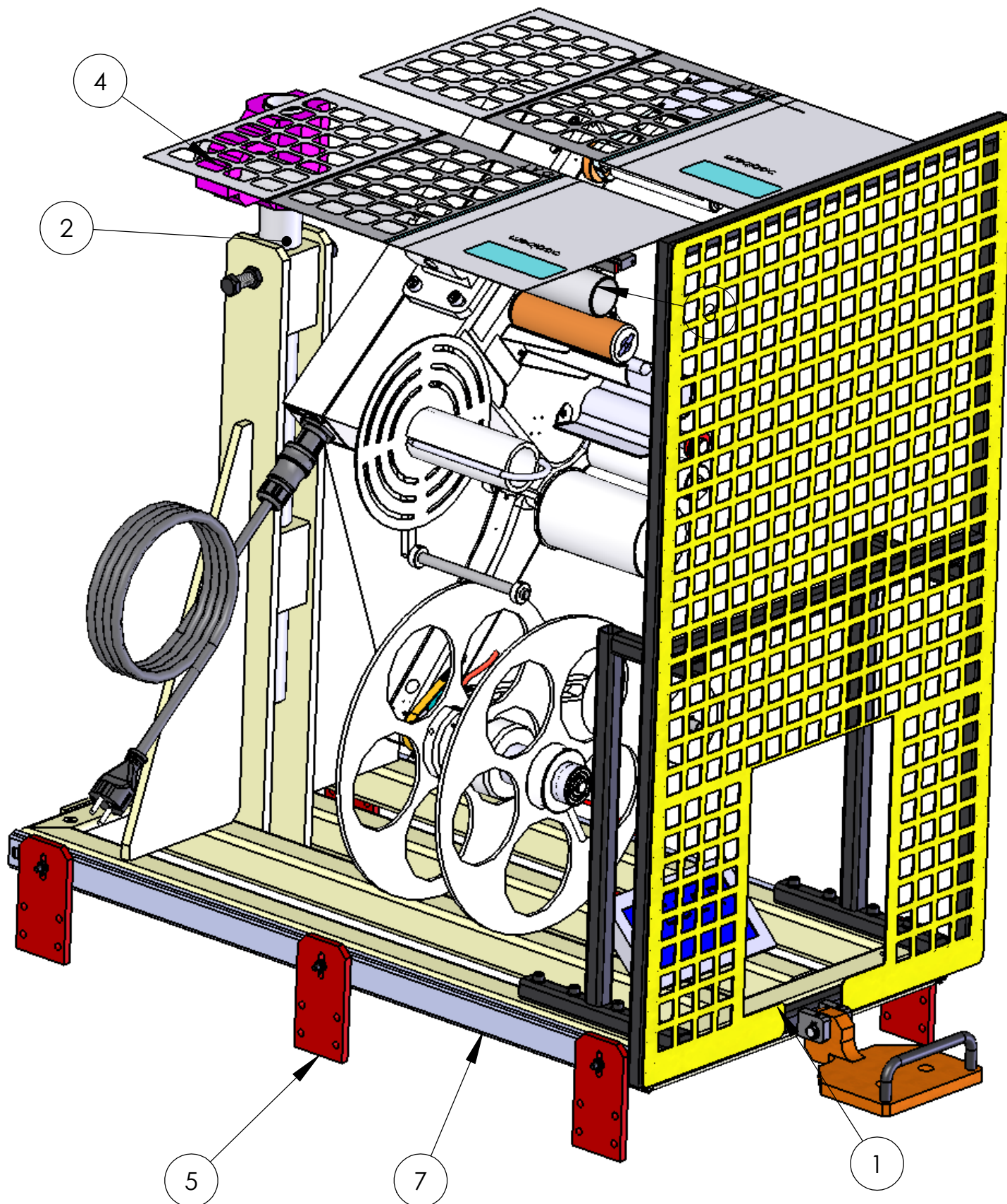
7	ENS PROT TAPIS ETIQ	-	1
6	Vis CHc M6-16	-	8
5	RONDELLE 6-M	-	8
4	ENS ROUL ET	MSET	11
3	PILULIER INCH	OS03	1
2	EQUERRE ETIQ	OS03-07-22	4
1	JOUE ETIQ	OS03-07-21	2
REP	NOM DE PIECE	N° DE PLAN/REF	QTE



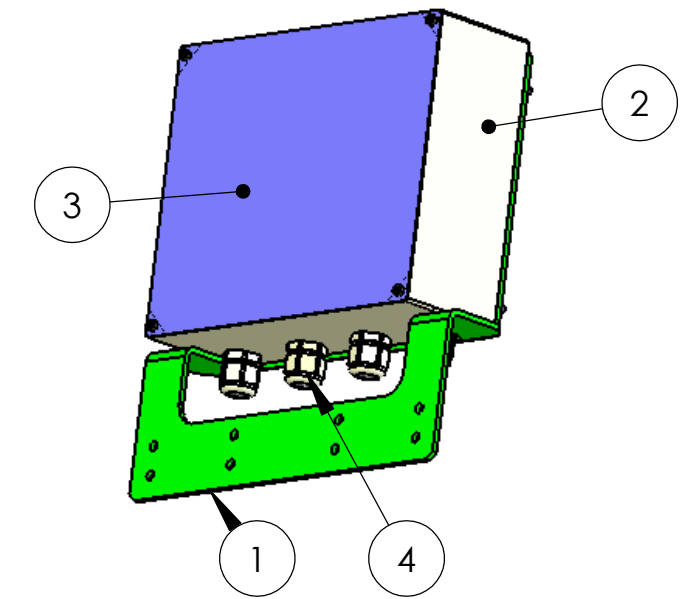
Rouleaux fournis par MSET
(équipés d'axes montés sur ressorts)

PL. 1/3

Matière: -		Traitement: -	
Tolérance gén.: ISO 2768-fH	Etat de surf. gén.: Ra 3.2	Poids: 243.25g	Qté: 1
Désignation: ENS 2 ETIQ		PLAN N°: OS03-07-00	Format Plan A3
Dessiné par: -	Le: 02/03/2016	Vérifié par: -	Echelle: 1:20



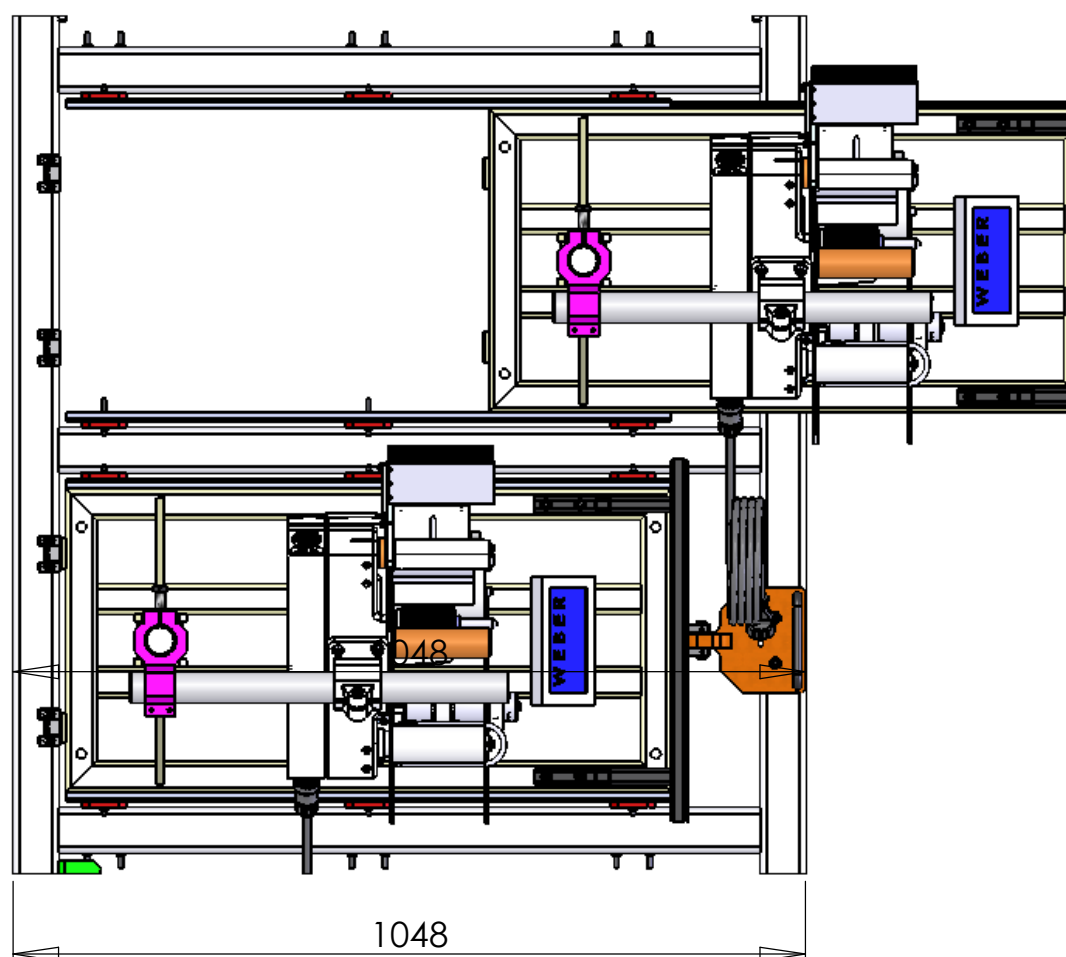
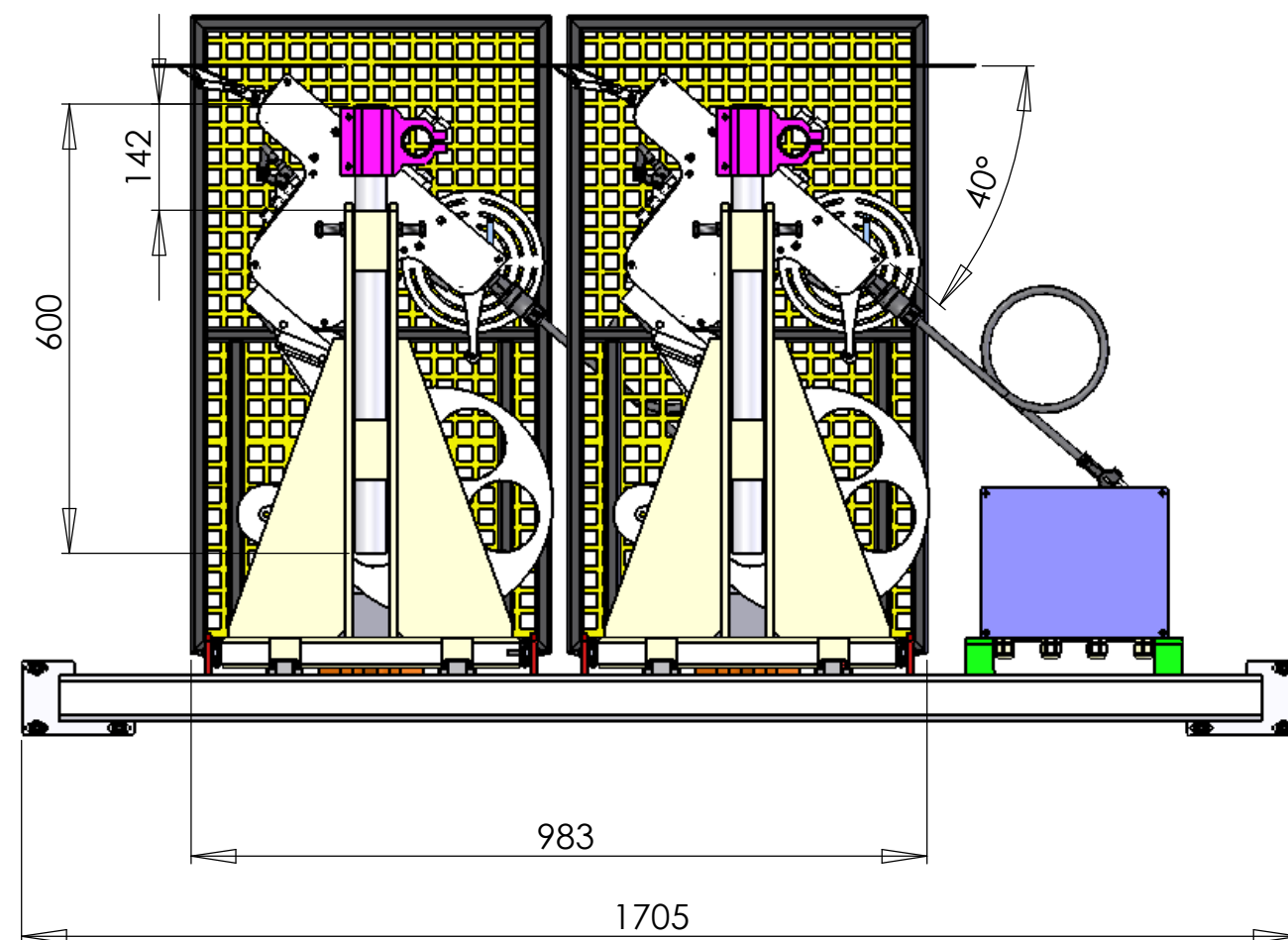
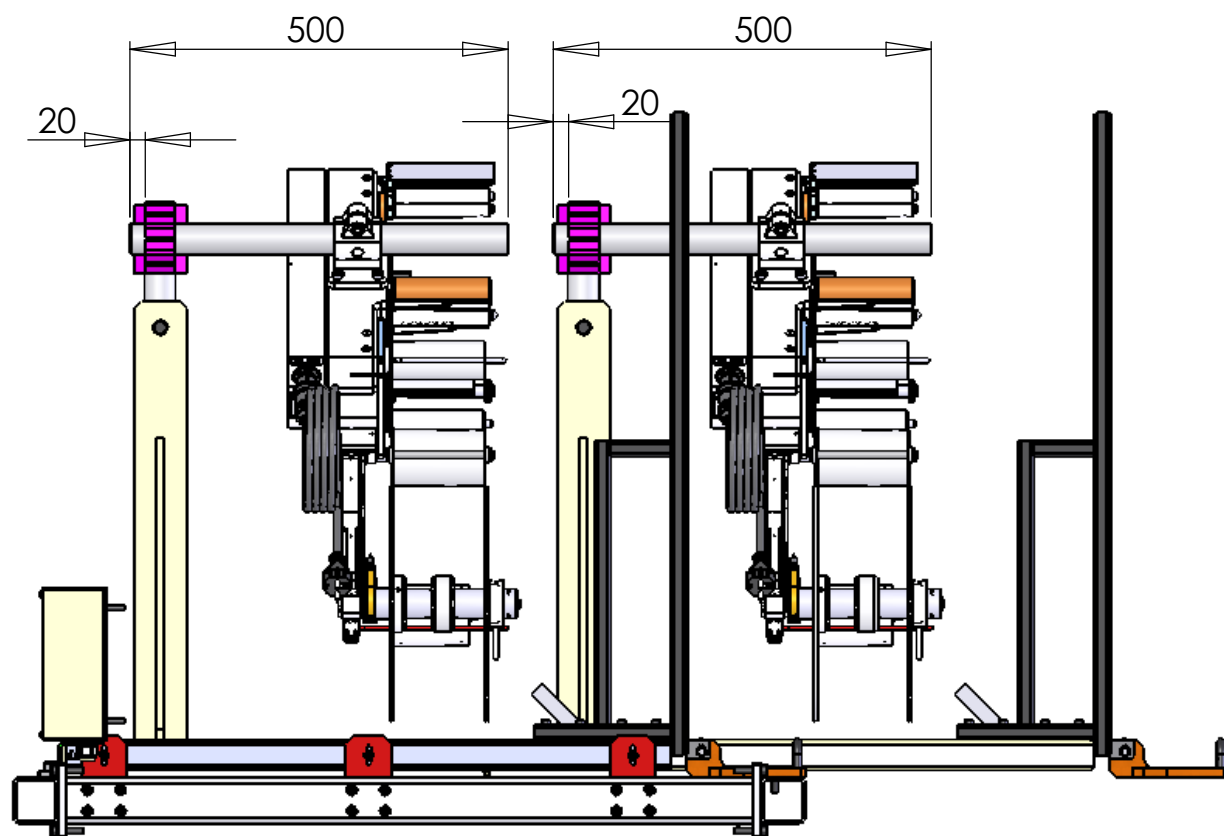
11	TOLE AIMANT BOSCH - 384.251.616.5	-	2
10	PILULIER INCH	OS03	2
9	DISPLAY WEBER ETIQ	WEBER	1
8	SOIRWeber_FR_Oserm_International_1902003475_01_01_A_Comp_120-30-RH-CC	WEBER	1
7	slide-r26-0800-0	CHAMBRELAN	2
6	ENS PROT ETIQ	OS03-07-24	1
5	L SUP ETIQ	OS03-07-06	6
4	CHAPE ETIQ 02	OS03-07-05	1
3	TUBE 40x2	OS03-07-04	1
2	TUBE 40x2 - 01	OS03-07-03	1
1	BASE ETIQ 03	OS03-07-02	1
REP	NOM DE PIECE	N° DE PLAN/REF	QTE



4	PG 13,5	-	4
3	FACADE CONNECTEUR	OS03-29-02	1
2	BOITE CONNECTEUR	OS03-29-01	1
1	SUP B CONNECT	OS03-07-23	1
REP	NOM DE PIECE	N° DE PLAN/REF	QTE

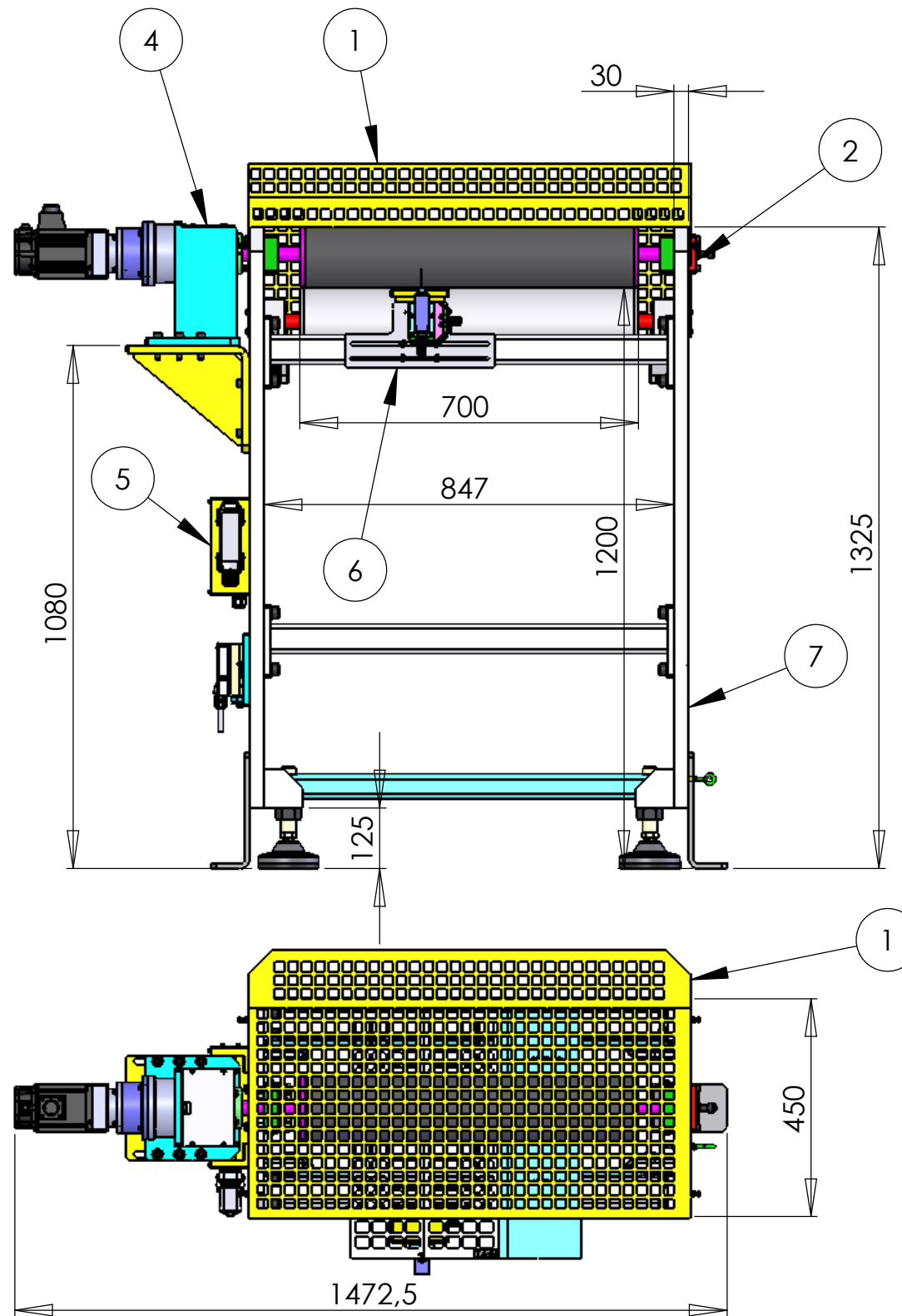
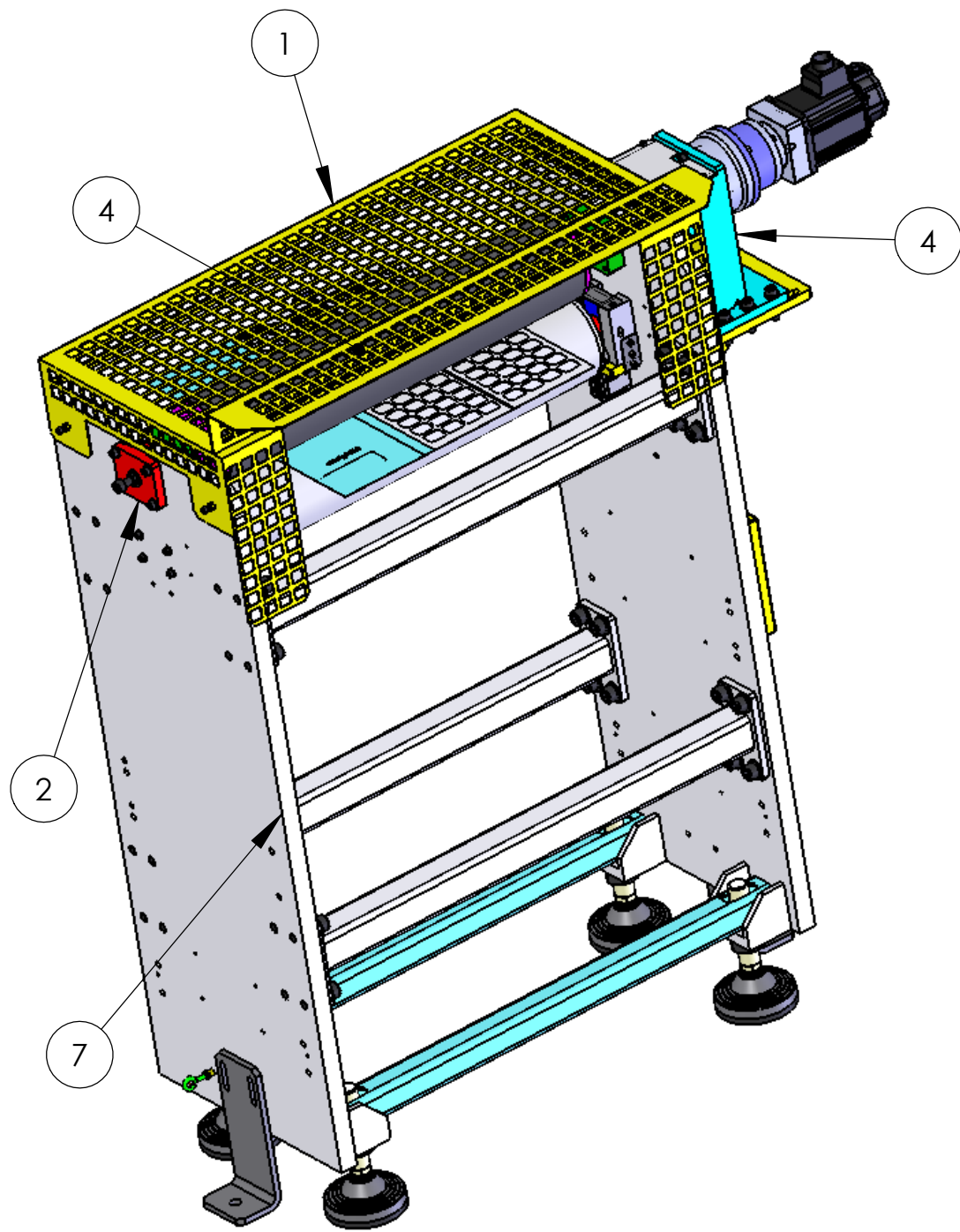
PL. 2/3

Matière: -		Traitement: -	
Tolérance gén.: ISO 2768-fH	Etat de surf. gén.: Ra 3.2	Poids: 43.54g	Qté: 1
Désignation: ENS ETIQ		PLAN N°: - A	Format Plan A3
Dessiné par: -		Le: 02/03/2016	Vérifié par: -
			Echelle: 1:20

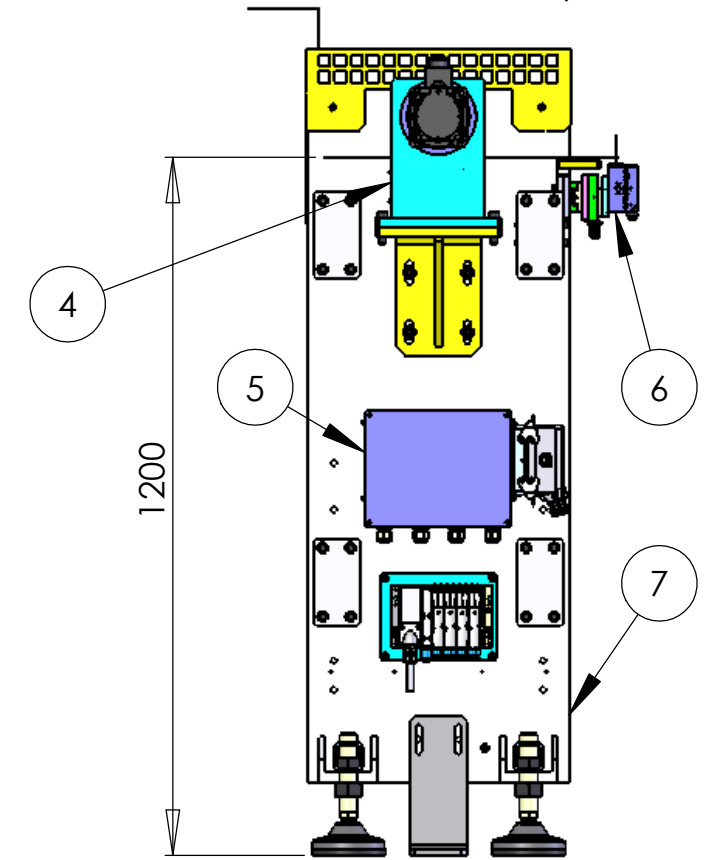


PL. 3/3

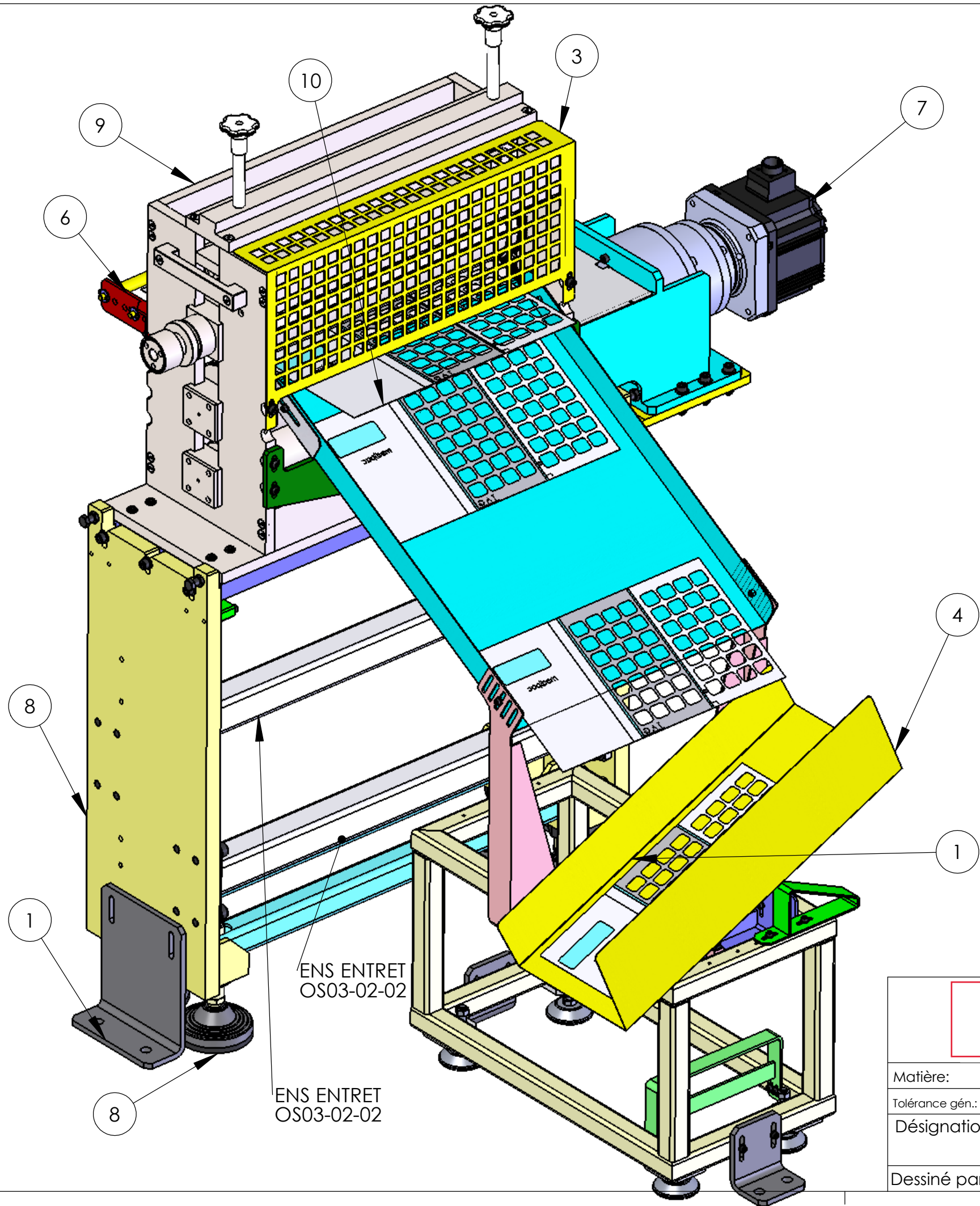
Matière:		Traitement: -	
Tolérance gén.: ISO 2768-fH	Etat de surf. gén.: Ra 3.2	Poids: 243.25g	Qté: 1
Désignation:		PLAN N°:	Format Plan
ENS 2 ETIQ		OS03-07-00	A3
Dessiné par:		Le: 02/03/2016	Vérifié par: -
			Echelle: 1:20



7	ENS 2 JOUES TT	-	1
6	ENS TABLE Y-Z	OS03-36-00	1
5	ENS BT CON 24 PTS	OS03-29-00	1
4	ENS 2 ROUL TT	OS03-17-00	1
3	ENS PLQ DISTRI 02	OS03-03-24	1
2	ENS APPUI	OS03-08-07	1
1	ENS PROT TT	OS03-08-03	1
REP	NOM DE PIECE	N° DE PLAN/REF	QTE



Matière:		Traitement: -	
Tolérance gén.: ISO 2768-fH	Etat de surf. gén.: Ra 3.2	Poids: 450.94g	Qté: 1
Désignation:		PLAN N°:	Format Plan
ENS TIRAGE TOUT		OS03-08-00	A3
Dessiné par:	Le: 02/03/2016	Vérifié par: -	Echelle: 1:20

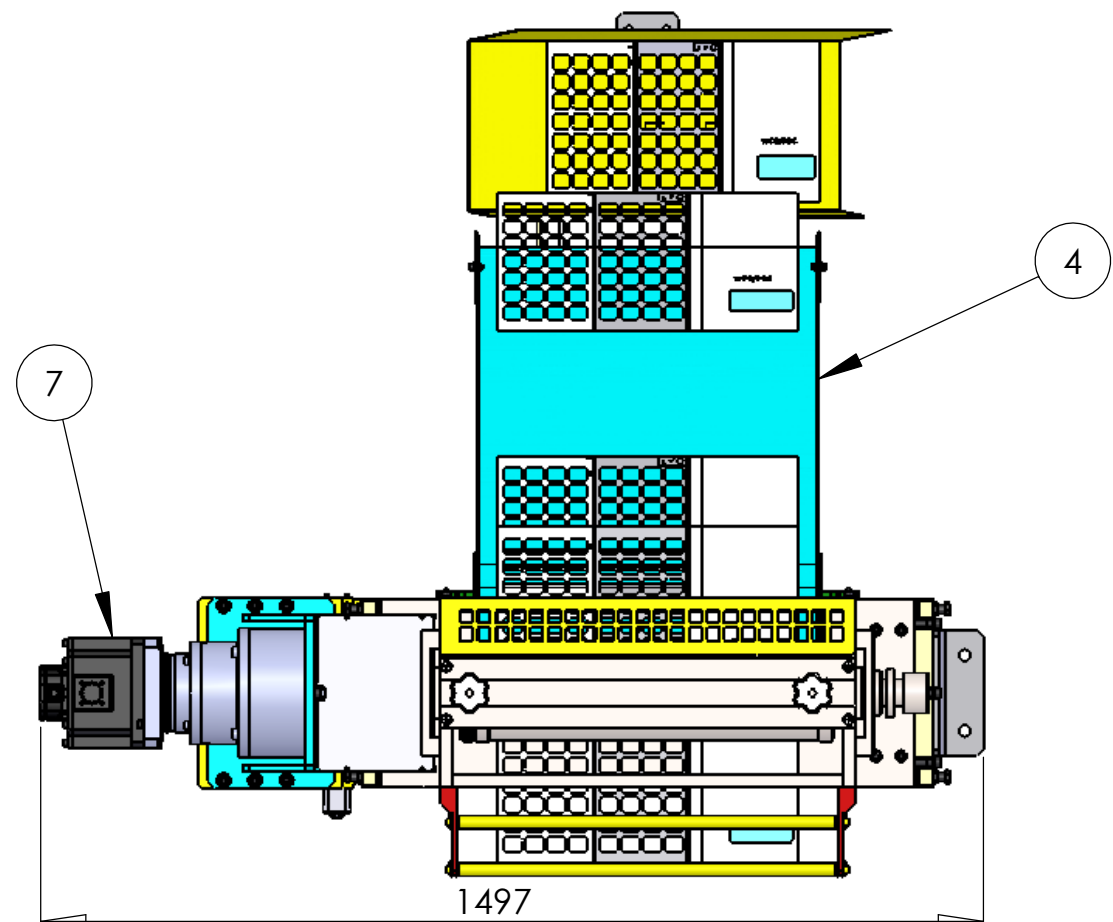
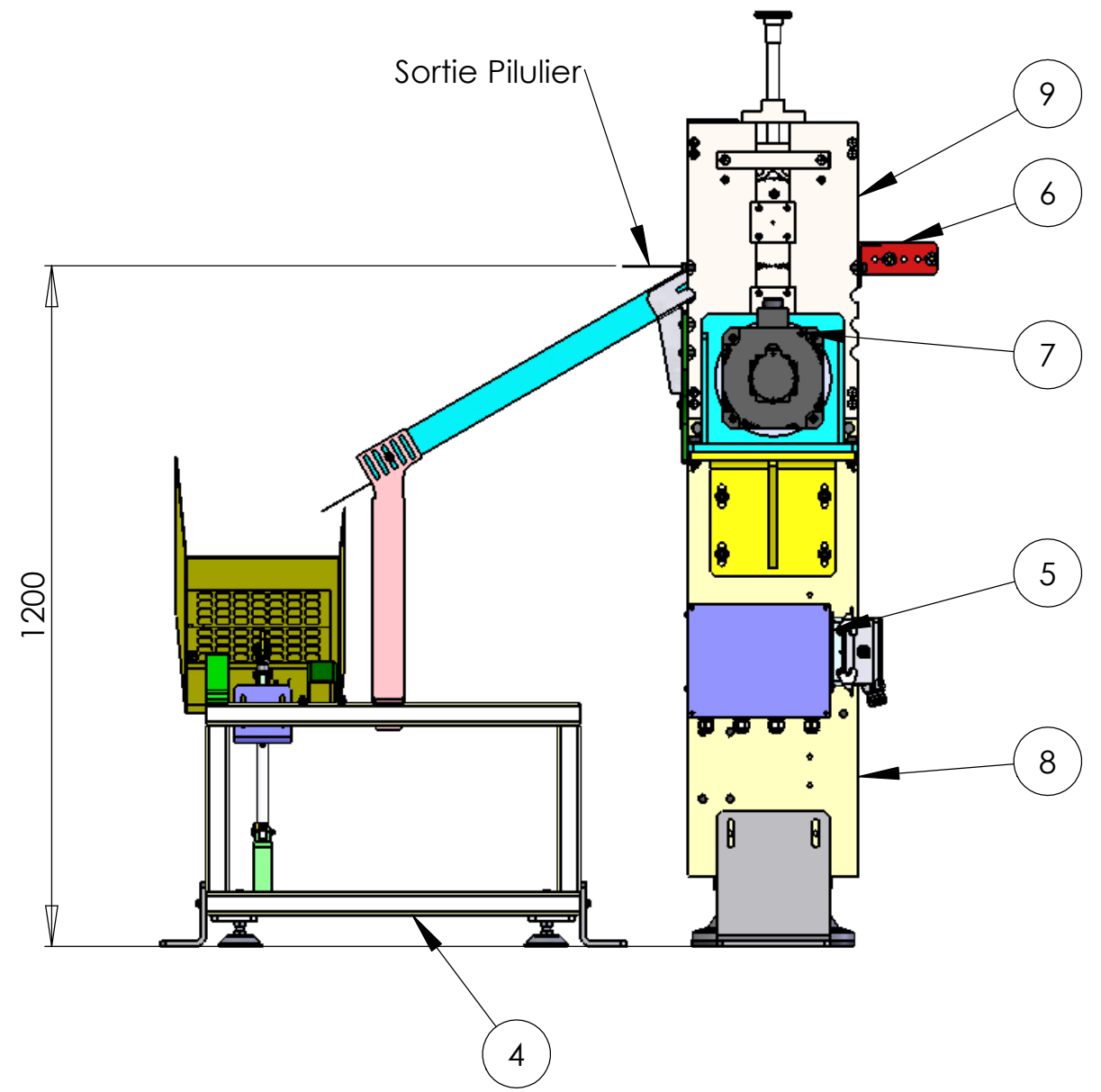
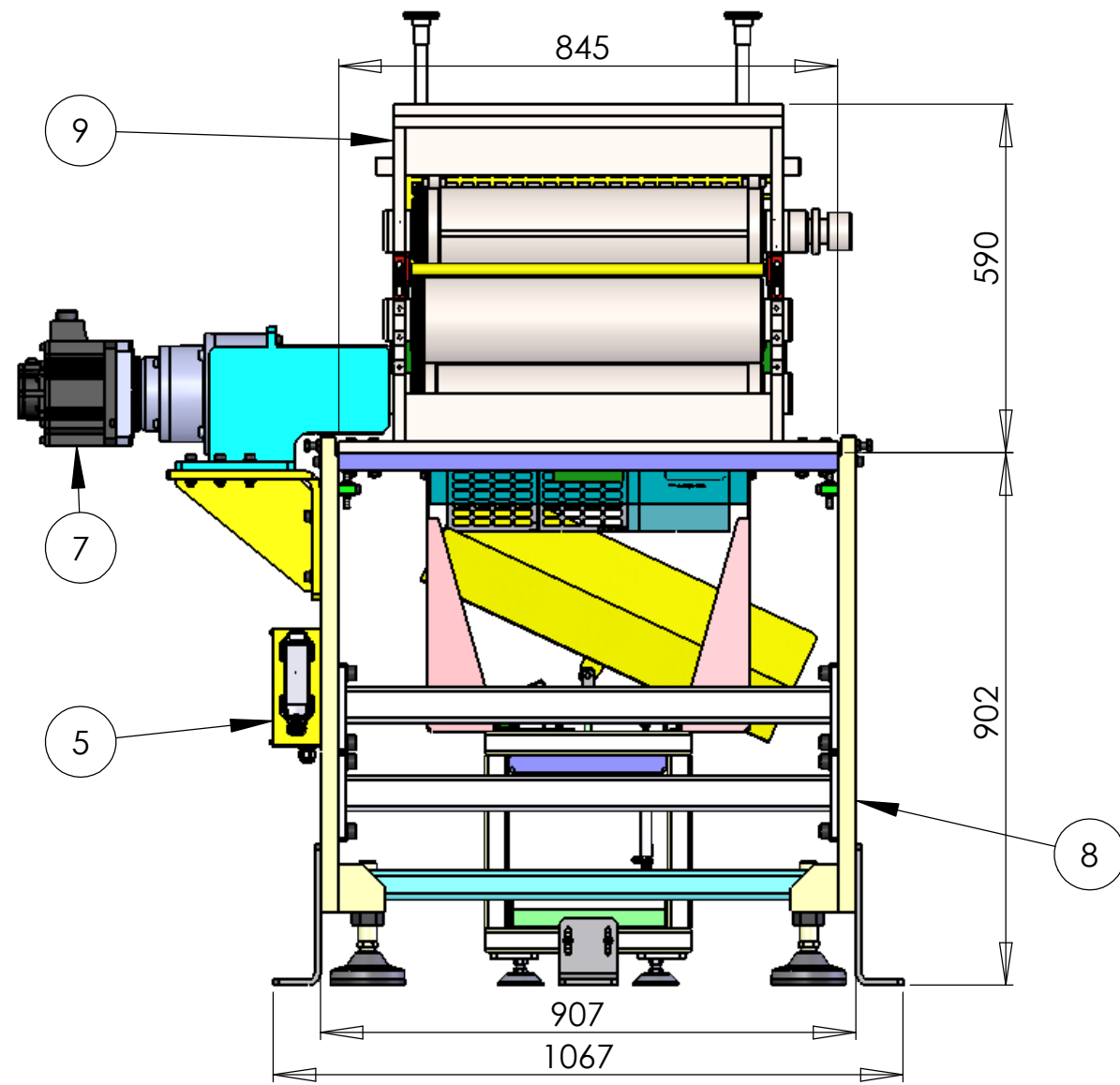


10	PILULIER INCH	OS03	2
9	MODULE DECOUPE ACTIF - 10.06.2015	ACTIF	1
8	ENS JOUES DECOUPE	-	1
7	006-AE205-025_OMRON R88M-K2K010C-2KW	-	1
6	ENS ROUL PRESS	OS03-32-00	1
5	ENS BT CON 24 PTS	OS03-29-00	1
4	ENS EVACUATION BAS	OS03-10-00	1
3	PROT DEC	OS03-09-12	1
2	CLAVETTE 10x8 DECOUPE	OS03-09-11	1
1	FIX SOL DEC	OS03-09-04	2
REP	NOM DE PIECE	N° DE PLAN/REF	QTE

Attention, ACTIF n'a pas fourni la clavette !
Dessiné donc le repère OS03-09-11

PL. 1/2

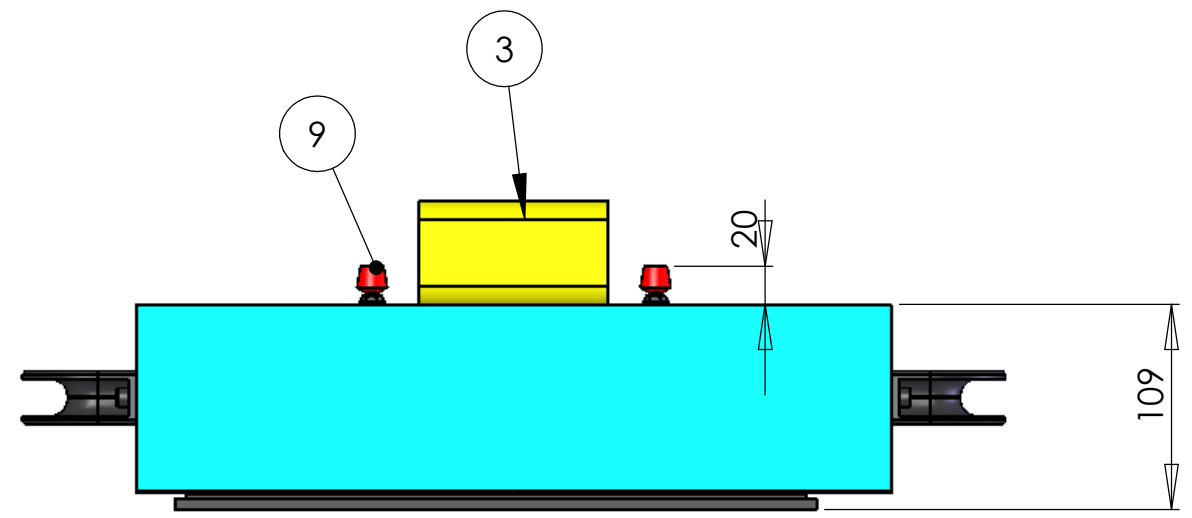
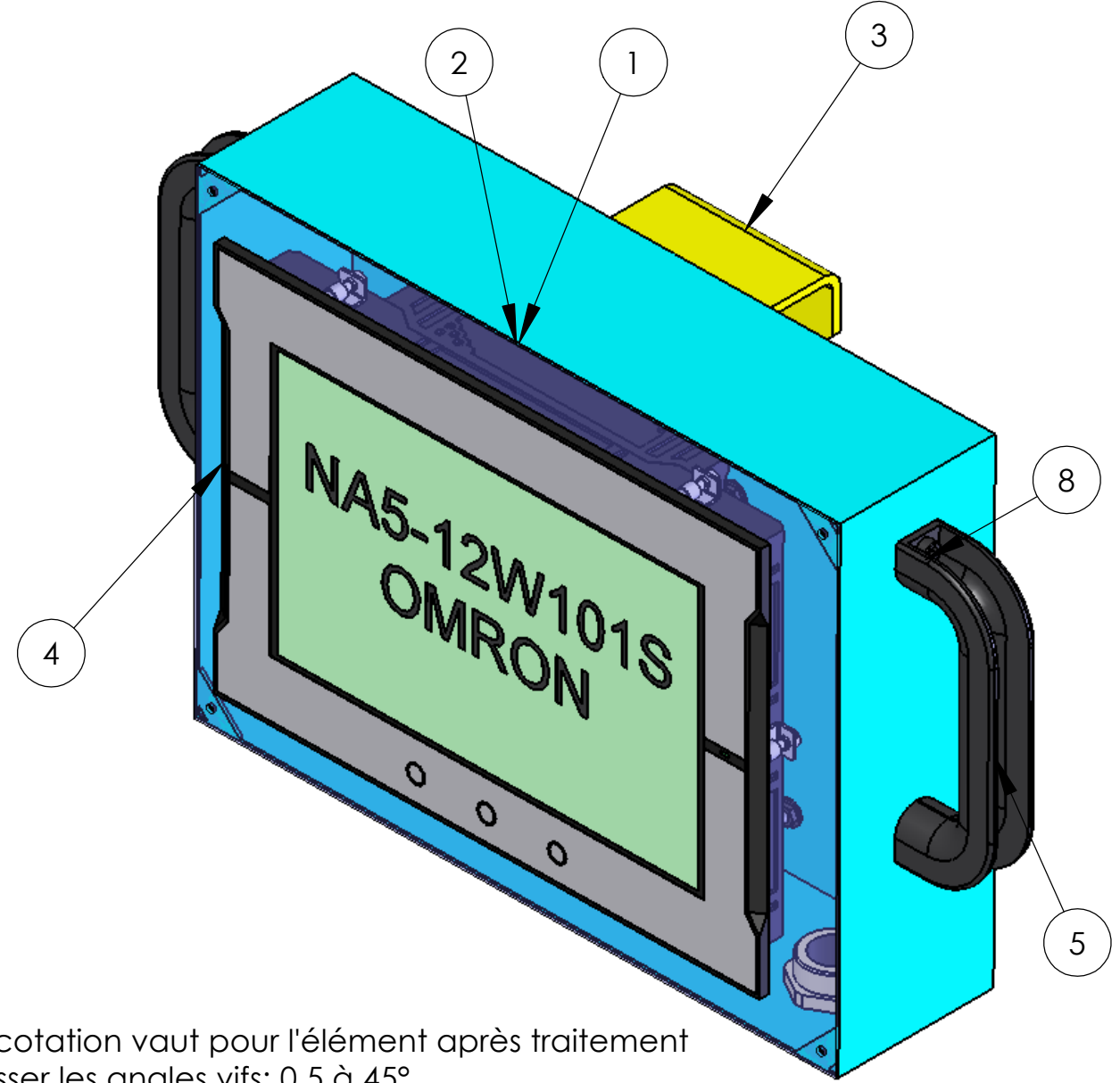
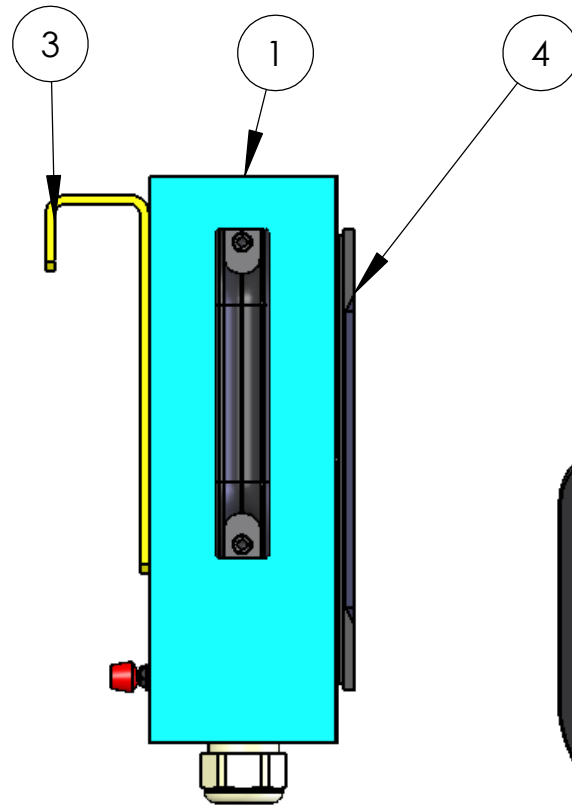
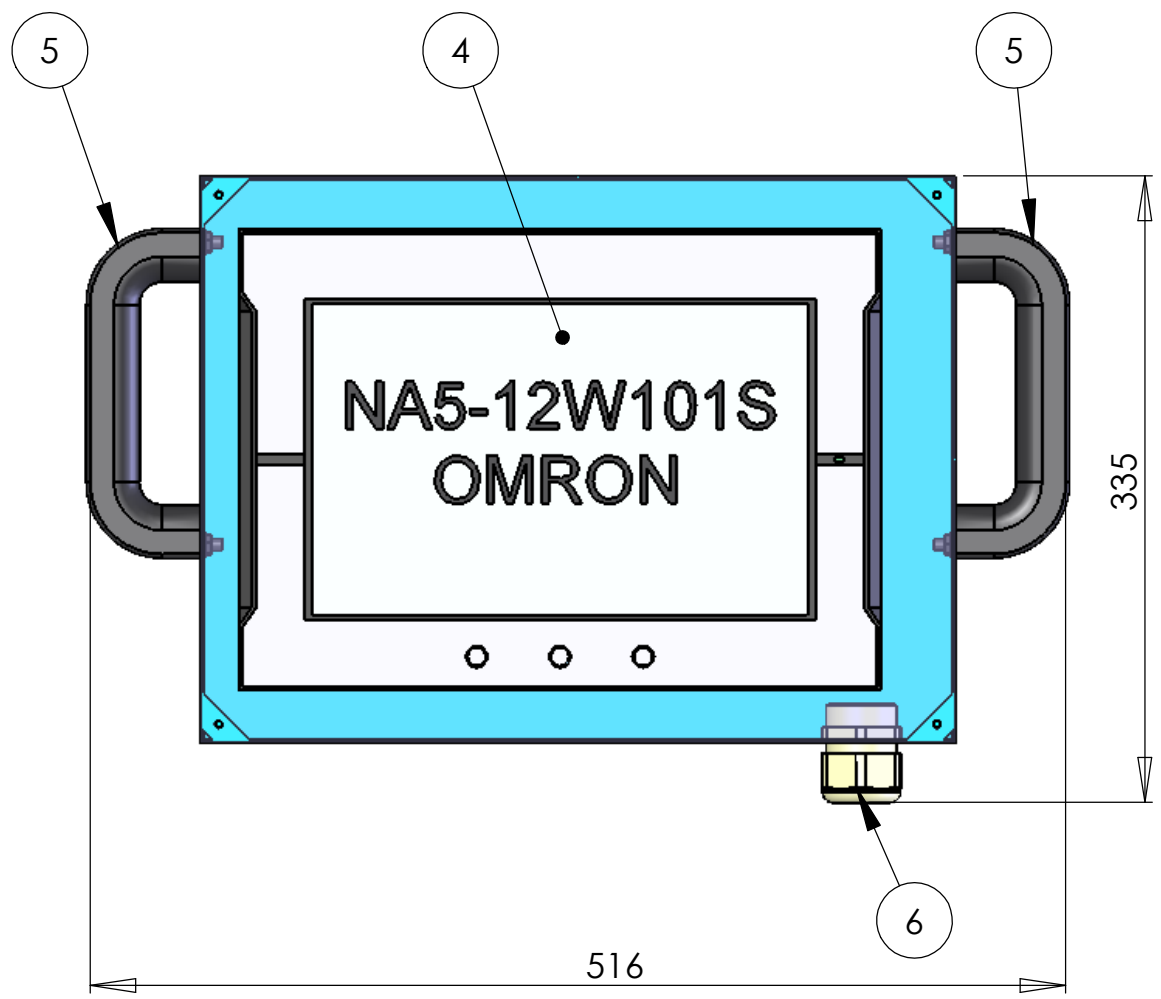
Matière:		Traitement: -	
Tolérance gén.: ISO 2768-fH	Etat de surf. gén.: Ra 3.2	Poids: 438.78g	Qté: 1
Désignation:		PLAN N°:	Format Plan
ENS DECOUPE		OS03-09-00	ACTIF SAS (M. CUSTODIO)
Dessiné par:	Le: 02/03/2016	Vérifié par: -	Echelle: 1:20



PL. 2/2

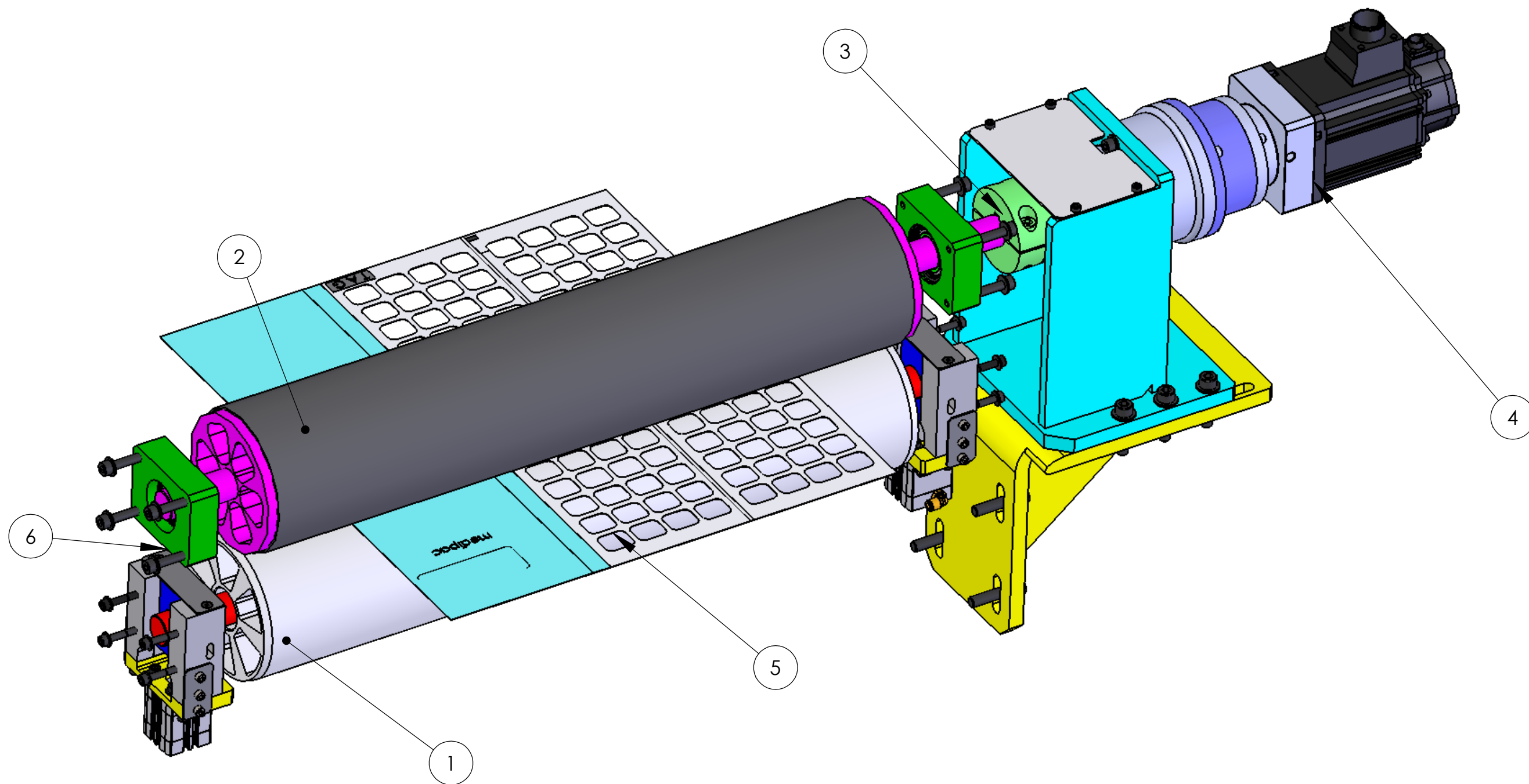
Matière:		Traitement: -	
Tolérance gén.: ISO 2768-fH	Etat de surf. gén.: Ra 3.2	Poids: 438.78g	Qté: 1
Désignation:	PLAN N°:		Format Plan
ENS DECOUPE OS03-09-00 ACTIF SAS (M. CUSTODIO)		A3	
Dessiné par:	Le: 02/03/2016	Vérifié par: -	Echelle: 1:20

9	BROCHE DESTACO M6-202208-M	FENWICK	2
8	BOULON 6 16	-	4
7	BOULON F 6 16	-	4
6	PG 29	-	1
5	0.0.196.57 - POIGNEE PA 160	ELCOM	2
4	NA5 12W101S	OMRON	1
3	SUP 02 PUPITRE	OS03-13-03	1
2	FACADE PUPITRE CDE	OS03-13-02	1
1	PUPITRE CDE	OS03-13-01	1
REP	NOM DE PIECE	N° DE PLAN/REF	QTE



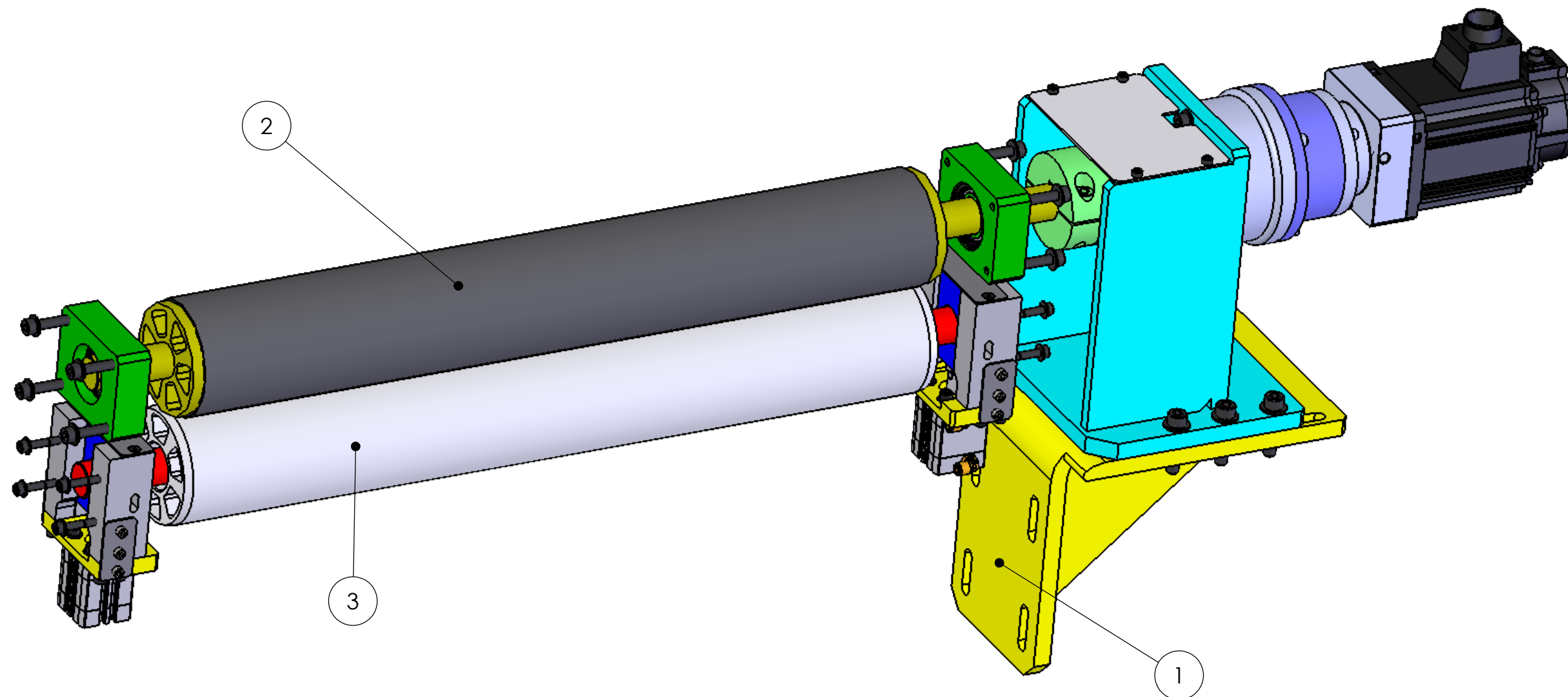
La cotation vaut pour l'élément après traitement
Casser les angles vifs: 0.5 à 45°

Matière: -		Traitement: -	
Tolérance gén.: ISO 2768-fH	Etat de surf. gén.: Ra 3.2	Poids: 8.16g	Qté: 1
Désignation: ENS PUPITRE CDE		PLAN N°: OS03-13-00	Format Plan A3
Dessiné par: -	Le: 02/03/2016	Vérifié par: -	Echelle: 1:5



8	Vis CHc M10-45		4
7	RONDELLE M10	-	4
6	ENS PLQ REGL ARBRE 30	-	2
5	PILULIER INCH	OS03	2
4	007-AE120-020_OMRON R88M-K1K530C-S2-1.5KW	OS03-18-00	1
3	CLAVETTE FORME B 8x7 - 01	OS03-06-04	1
2	ENS ROUL TT	OS03-17-03	1
1	ENS R FOU MOBILE TT	OS03-17-09	1
REP	NOM DE PIECE	N° DE PLAN/REF	QTE

Matière:		Traitement: -	
Tolérance gén.: ISO 2768-fH	Etat de surf. gén.: Ra 3.2	Poids: 124.41g	Qté: 1
Désignation:		PLAN N°:	Format Plan
ENS 2 ROUL TT		OS03-17-00	A3
Dessiné par:		Le: 02/03/2016	Vérfié par: -
			Echelle: 1:20



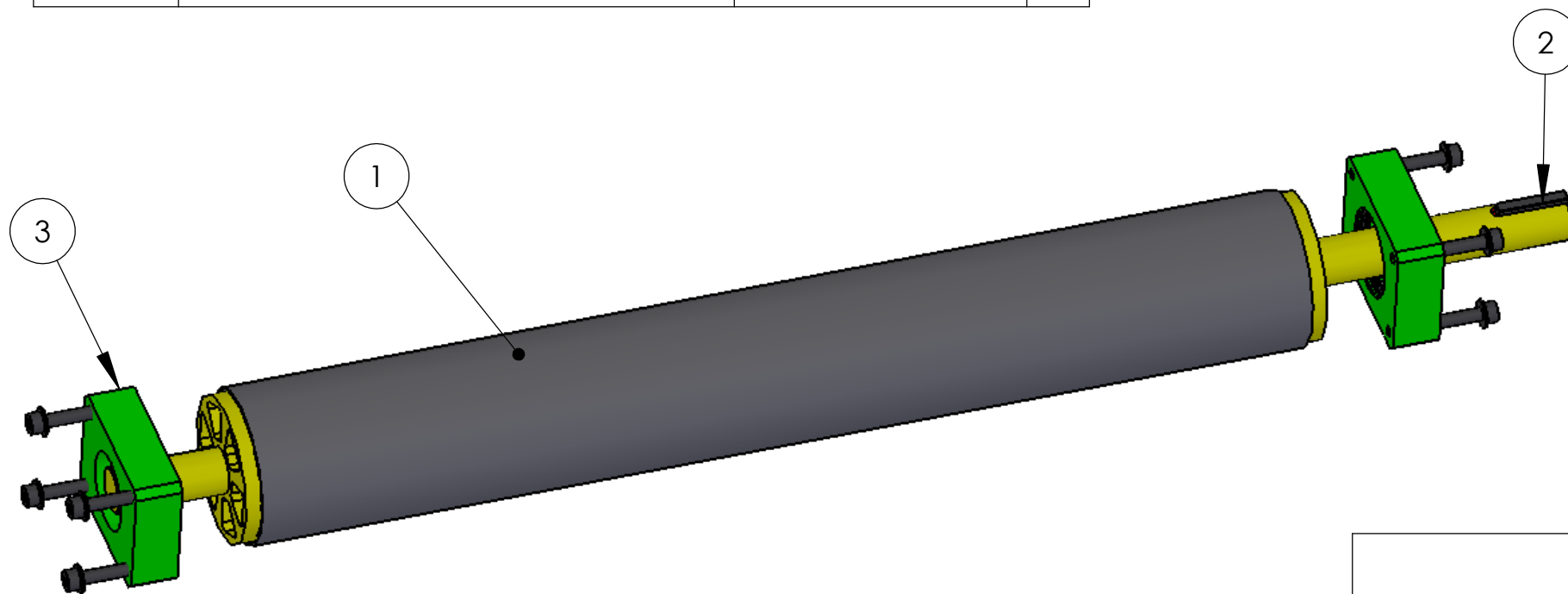
La cotation vaut pour l'élément après traitement
Casser les angles vifs: 0.5 à 45°

PL. 1/2

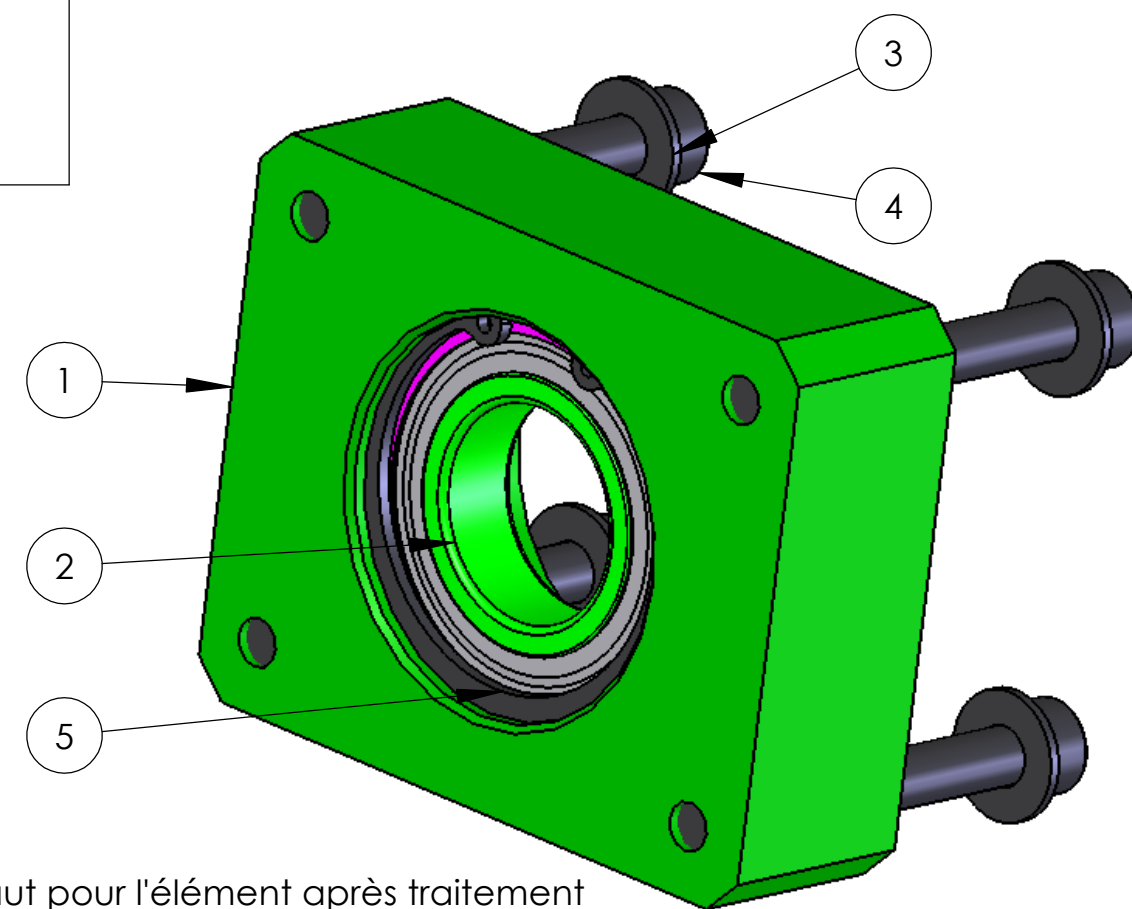
3	ENS ROUL MOT	OS03-21-02	1
2	ENS ROUL TIRAGE 04	OS03-22-00	1
1	007-AE120-020_OMRON R88M-K1K530C-S2-1.5KW	OS03-18-00	1
REP	NOM DE PIECE	N° DE PLAN/REF	QTE

Matière:		Traitement: -	
Tolérance gén.: ISO 2768-fH	Etat de surf. gén.: Ra 3.2	Poids: 90.42g	Qté: 1
Désignation:		PLAN N°:	Format Plan
ENS TIRAGE SILICONE		OS03-21-00	A3
Dessiné par:	Le: 01/03/2016	Vérifié par: -	Echelle: 1:20

3	ENS PLQ REGL ARBRE 30	-	2
2	CLAVETTE FORME B 8x7 - 01	OS03-06-04	1
1	ENS ROUL TIR SIL	OS03-21-01	1
REP	NOM DE PIECE	N° DE PLAN/REF	QTE



5	CIRCLIPS pour alésage 55X2		1
4	VIS CHC M8X60	COMMERCE	4
3	RONDELLE M8	-	4
2	ROULEMENT 6006-2RS1 (30-55-13)		1
1	PLQ REGLAGE ARBRE 02	OS03-17-04	1
REP	NOM DE PIECE	N° DE PLAN/REF	QTE

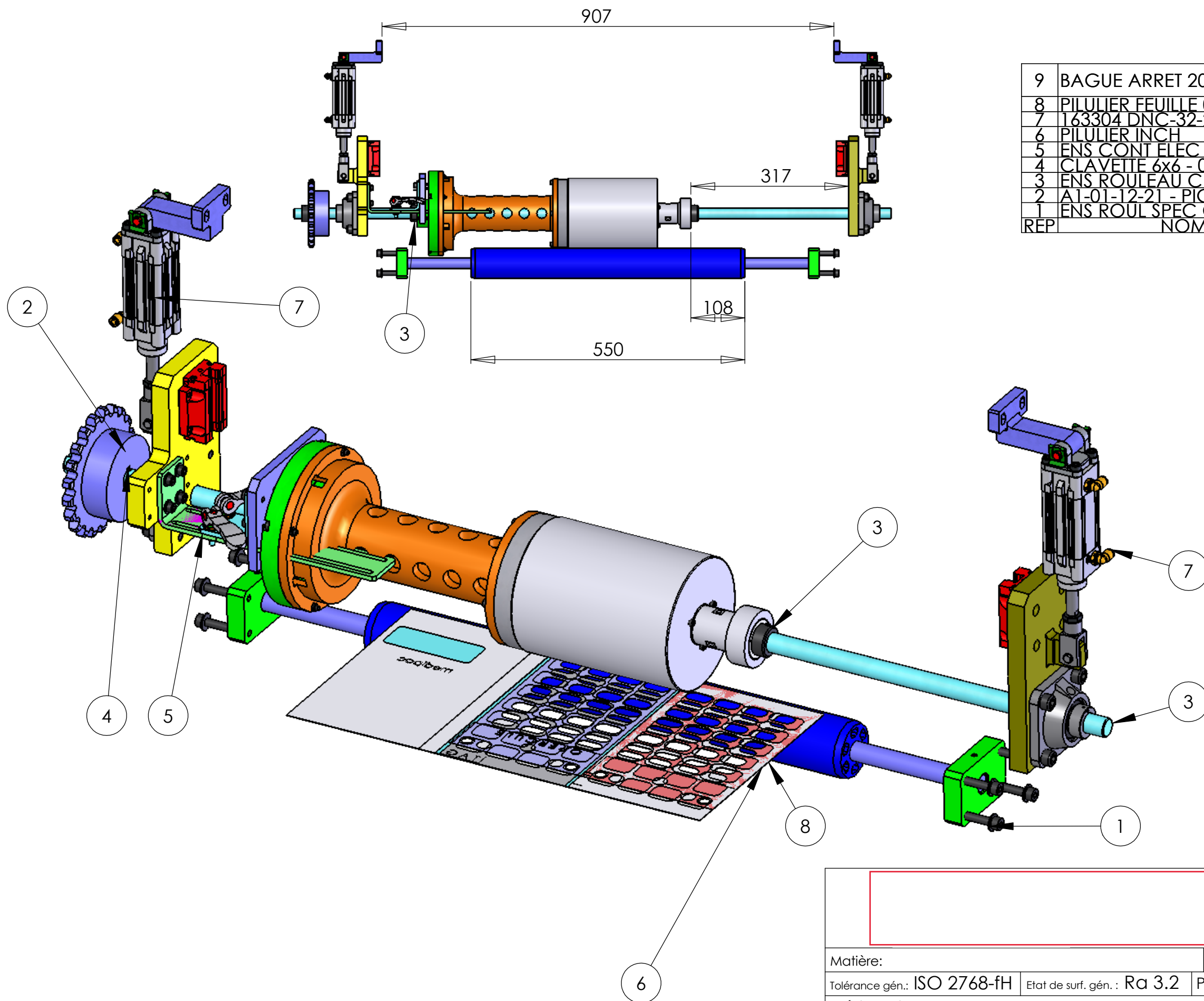


La cotation vaut pour l'élément après traitement
Casser les angles vifs: 0.5 à 45°



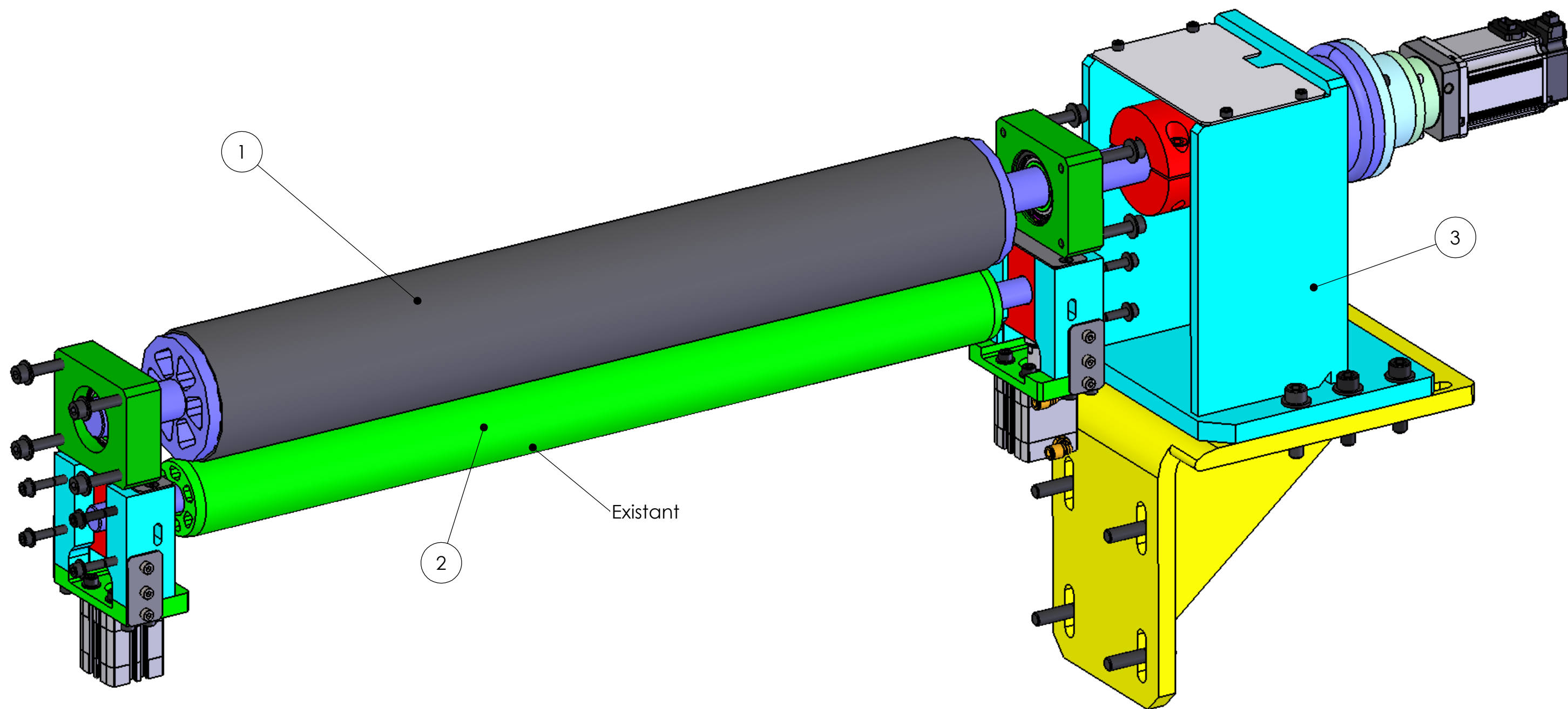
Matière:		Traitement: -	
Tolérance gén.: ISO 2768-fH	Etat de surf. gén.: Ra 3.2	Poids: 28.17g	Qté: 1
Désignation: ENS ROUL TIRAGE 04		PLAN N°: OS03-22-00	Format Plan A3
Dessiné par:	Le: 01/03/2016	Vérfié par: -	Echelle: 1:10

PL. 2/2



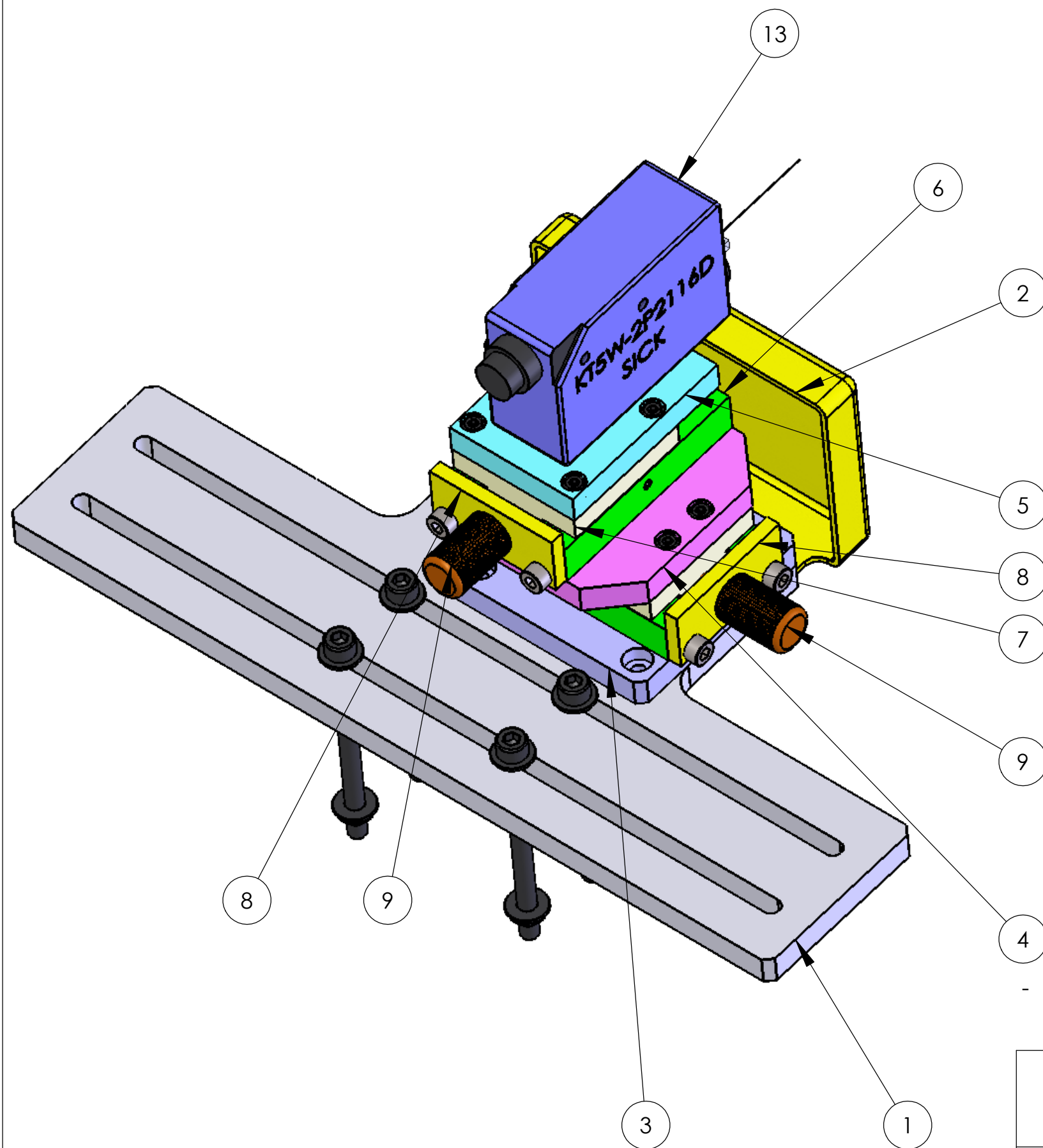
9	BAGUE ARRET 20 - 07800-102001	NORELEM - 07800-102001	1
8	PILULIER FEUILLE 01		1
7	163304 DNC-32-25-PPV-A---(asm_0)		2
6	PILULIER INCH	OS03	1
5	ENS CONT ELEC	OS03-31-00	1
4	CLAVETTE 6x6 - 02	OS03-26-15	1
3	ENS ROULEAU CHAUFFANT	OS03-26-00	1
2	A1-01-12-21 - PIGNON CH 01	OS03-25-02	1
1	ENS ROUL SPEC CHAUF	OS03-04-04	1
REP	NOM DE PIECE	N° DE PLAN/REF	QTE

Matière: -		Traitement: -	
Tolérance gén.: ISO 2768-fH	Etat de surf. gén.: Ra 3.2	Poids: 54.76g	Qté: 1
Désignation: ENS R CHAUFFANTS AMOVIBLES		PLAN N°: OS03-25-00	Format Plan A3
Dessiné par: -		Le: 01/03/2016	Vérifié par: -
			Echelle: 1:20



3	ENS MOTEUR R88M-K40030T-AE090-020	OS03-30-00	1
2	ENS R 60 MOT	OS03-27-03	1
1	TIR INTERM 01	OS03-27-01	1
REP	NOM DE PIECE	N° DE PLAN/REF	QTE

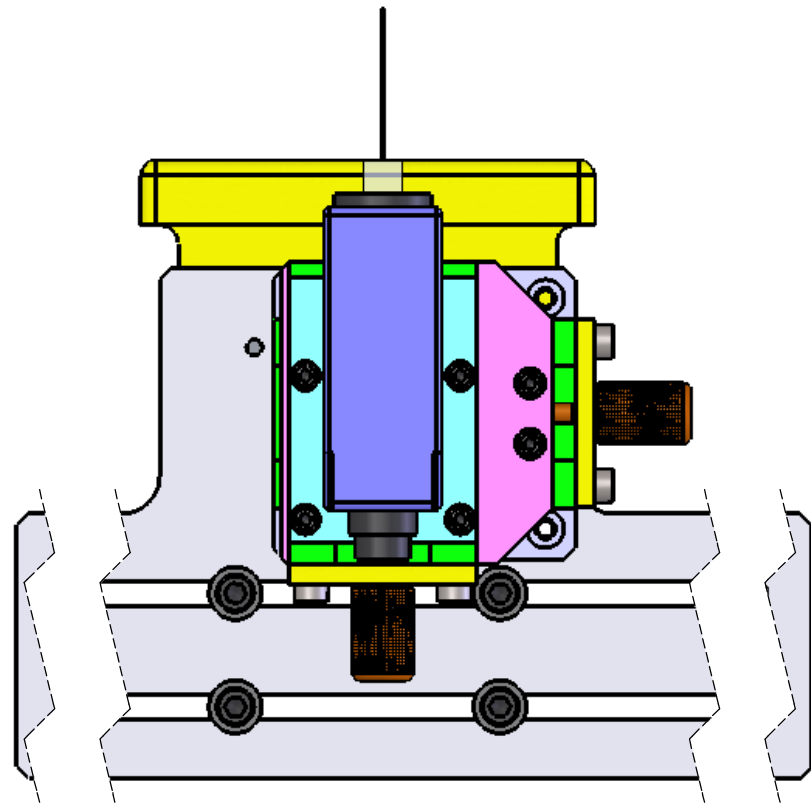
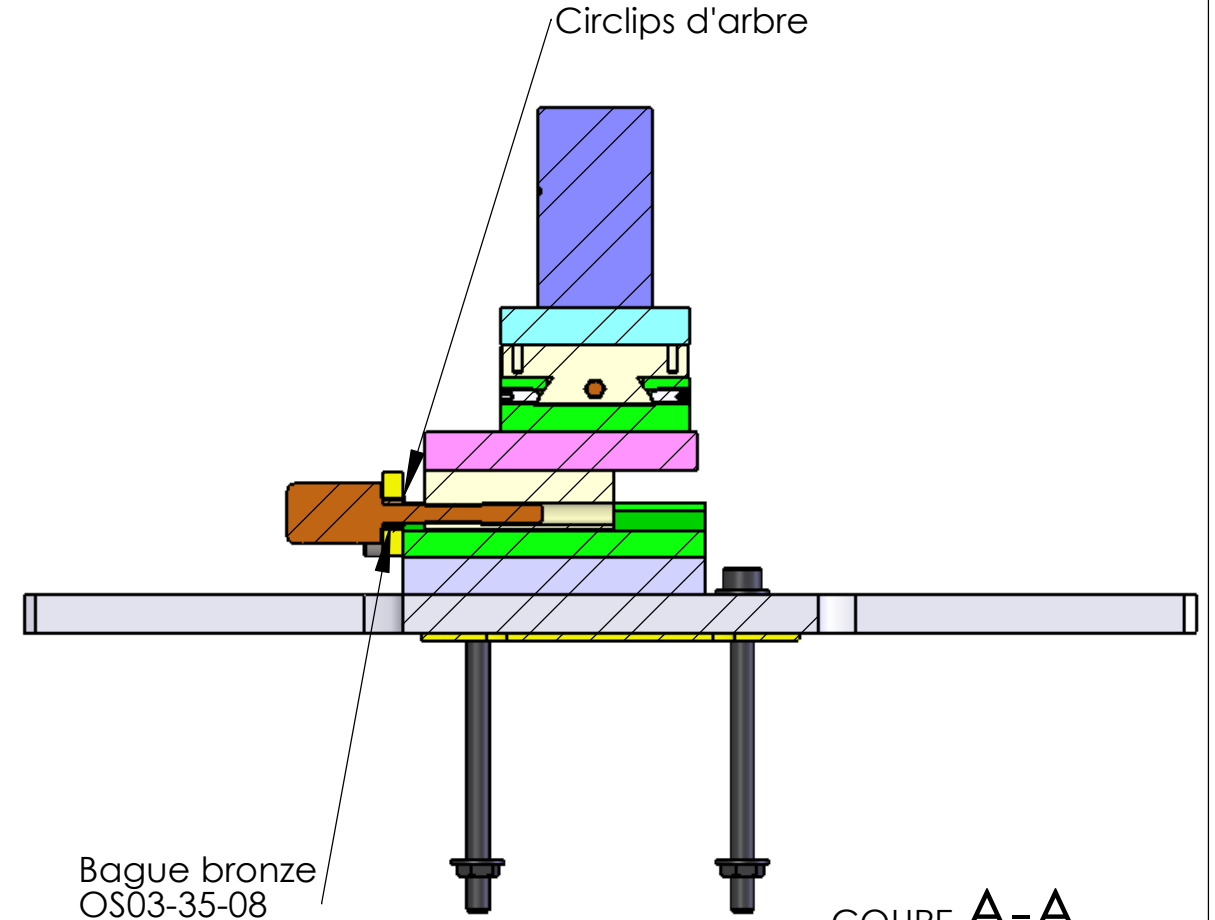
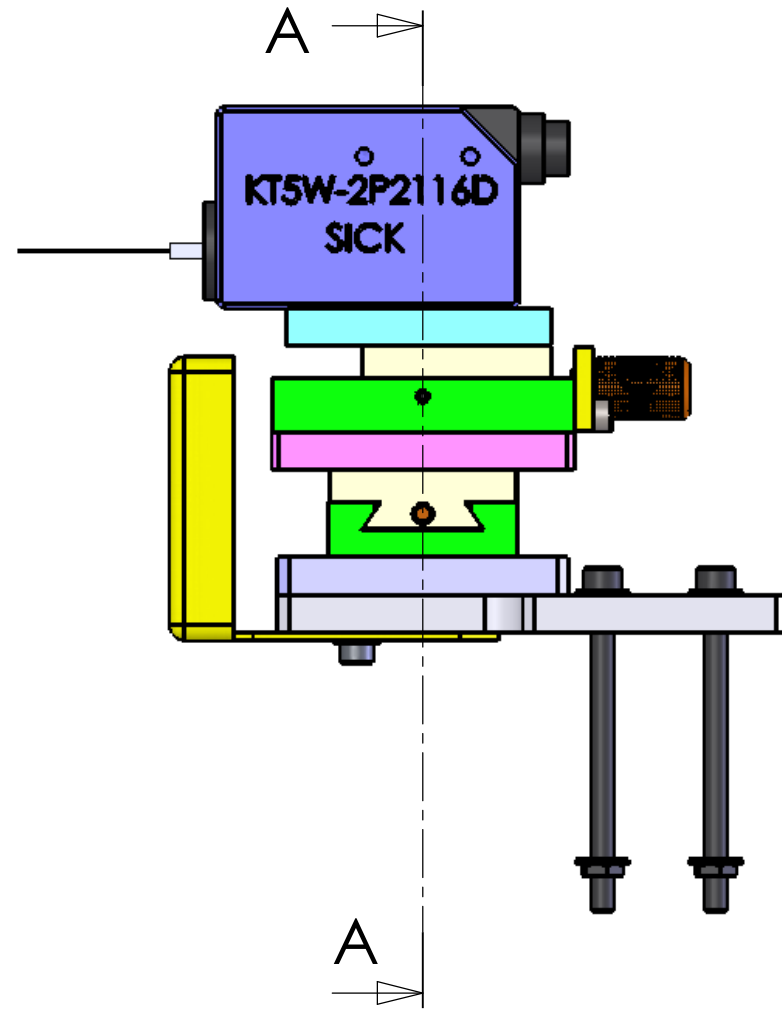
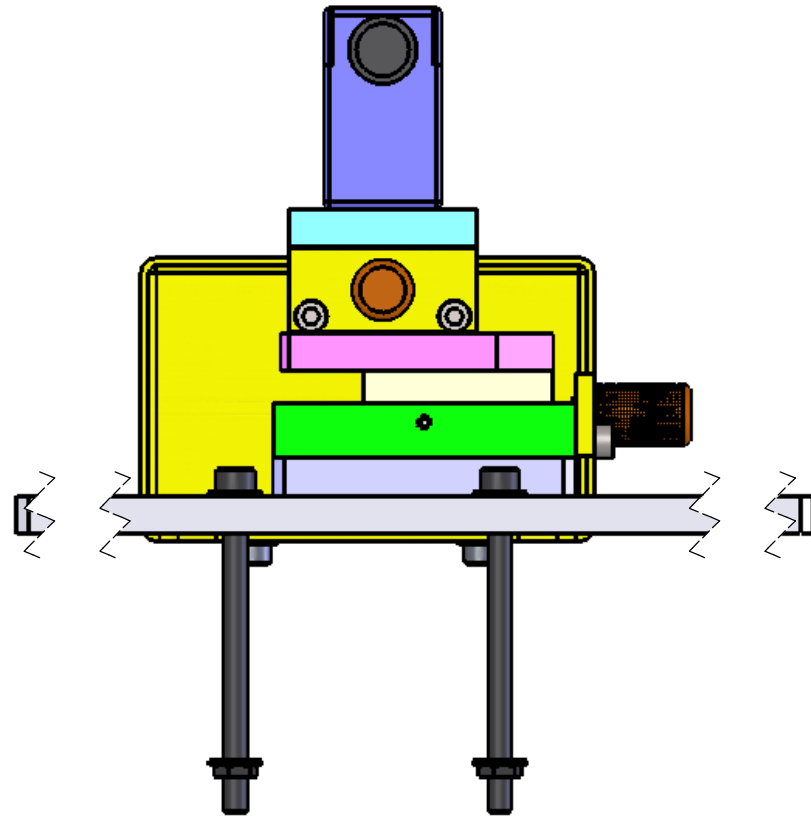
Matière:		Traitement: -	
Tolérance gén.: ISO 2768-fH	Etat de surf. gén.: Ra 3.2	Poids: 73.86g	Qté: 1
Désignation:		PLAN N°:	Format Plan
ENS TIRAGE INTERM		OS03-27-00	A3
Dessiné par:		Le: 01/03/2016	Vérfié par: -
			Echelle: 1:10



13	CAPTEUR SICK - KT5W-2P2116D	SICK	1
12	CIRCLIPS pour arbre 5X0.6		2
11	VIS A BILLE ORIENTABLE - 07110-70410	NORELEM	4
10	BAGUE BP25-5_8x5	OS03-35-08	2
9	VIS PAS FIN	OS03-35-07	2
8	PLQ TABLE	OS03-35-06	2
7	COULISSEAU TABLE 01	OS03-35-05	2
6	TABLE 01	OS03-35-04	2
5	INTERFACE TABLE 01	OS03-35-02	1
4	INTERFACE TABLE 02	OS03-36-04	1
3	INTERFACE TABLE 03	OS03-36-03	1
2	TOLE LIMIT	OS03-36-02	1
1	L SUP TABLE	OS03-36-01	1
REP	NOM DE PIECE	N° DE PLAN/REF	QTE

PL. 1/3

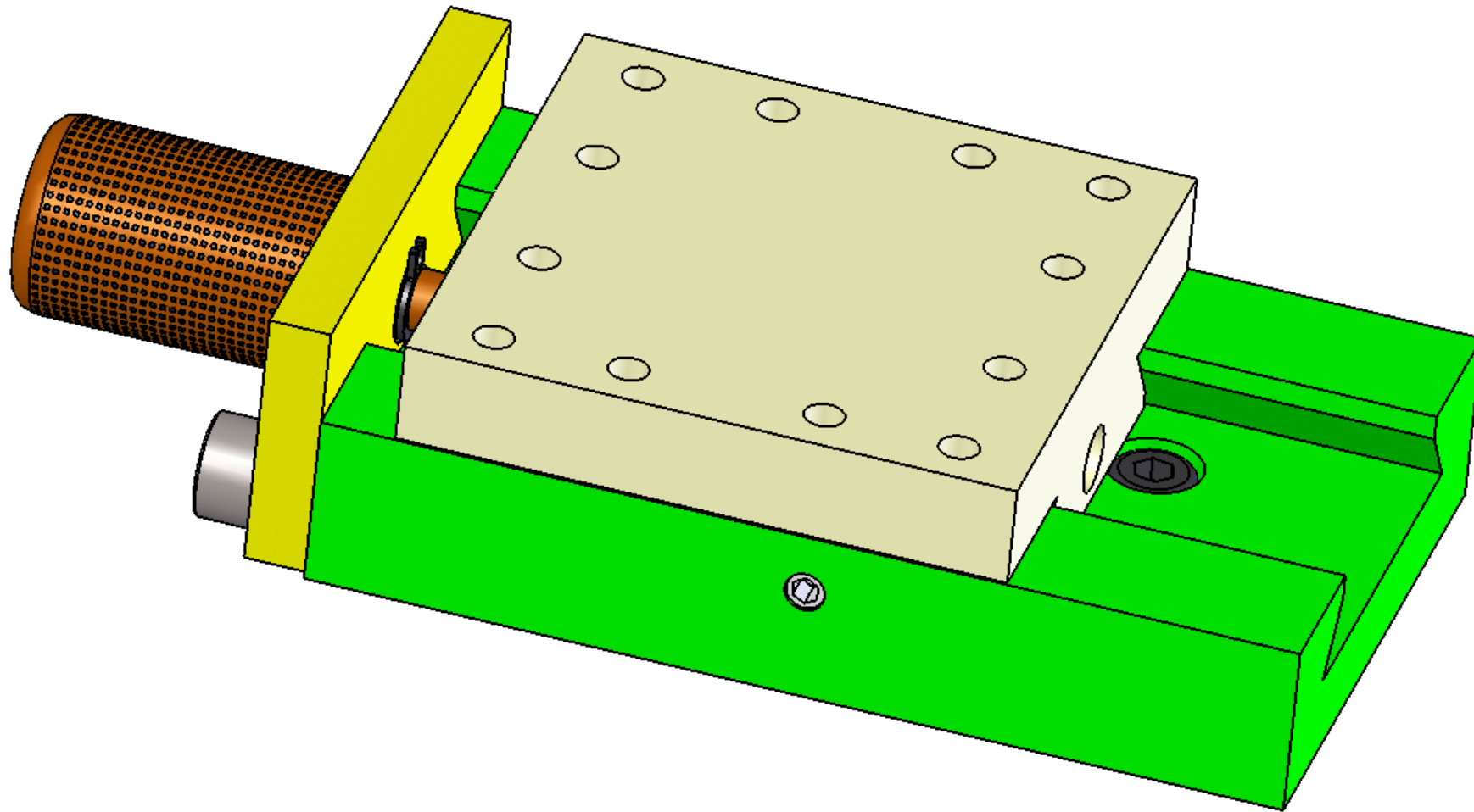
Matière:		Traitement: -	
Tolérance gén.: ISO 2768-fH	Etat de surf. gén.: Ra 3.2	Poids: 2.21g	Qté: 1
Désignation:		PLAN N°:	Format Plan
ENS TABLE Y-Z		OS03-36-00	A3
Dessiné par:		Le: 17/02/2016	Vérifié par: -
			Echelle: 1:5



PL. 2/3

Matière:		Traitement: -	
Tolérance gén.: ISO 2768-fH	Etat de surf. gén.: Ra 3.2	Poids: 2.21g	Qté: 1
Désignation:		PLAN N°:	Format Plan
ENS TABLE Y-Z		OS03-36-00	A3
Dessiné par:		Le: 17/02/2016	Vérifié par: -
			Echelle: 1:5

- Livrer cet ensemble monté
et fonctionnel = Q=3.
(Livratul acestui ansamblu montat
si functional = Q=3).



PL. 3/3

Matière:		Traitement: -	
Tolérance gén.: ISO 2768-fH	Etat de surf. gén. : Ra 3.2	Poids: 0.18g	Qté: 1
Désignation: ENS TABLE 01		PLAN N°: - A	Format Plan A3
Dessiné par:	Le: 17/02/2016	Vérfié par: -	Echelle: 1:1